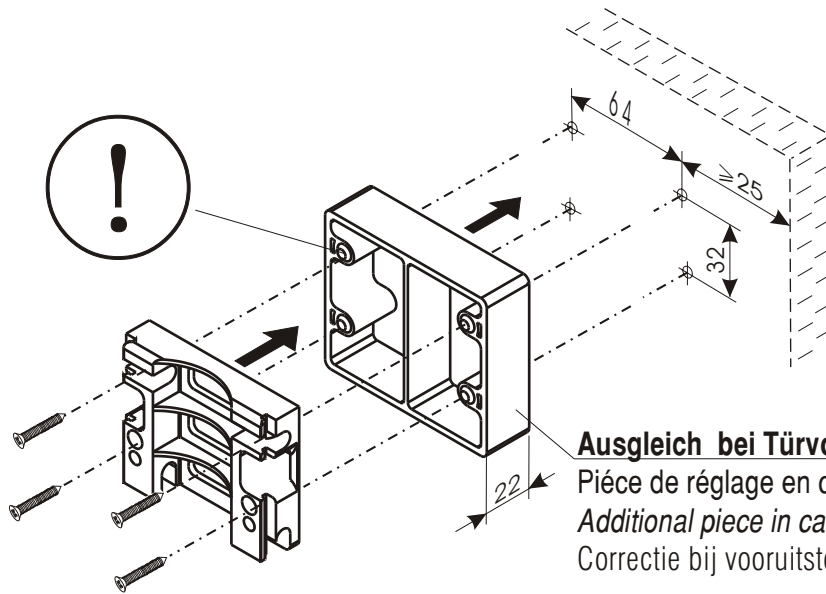
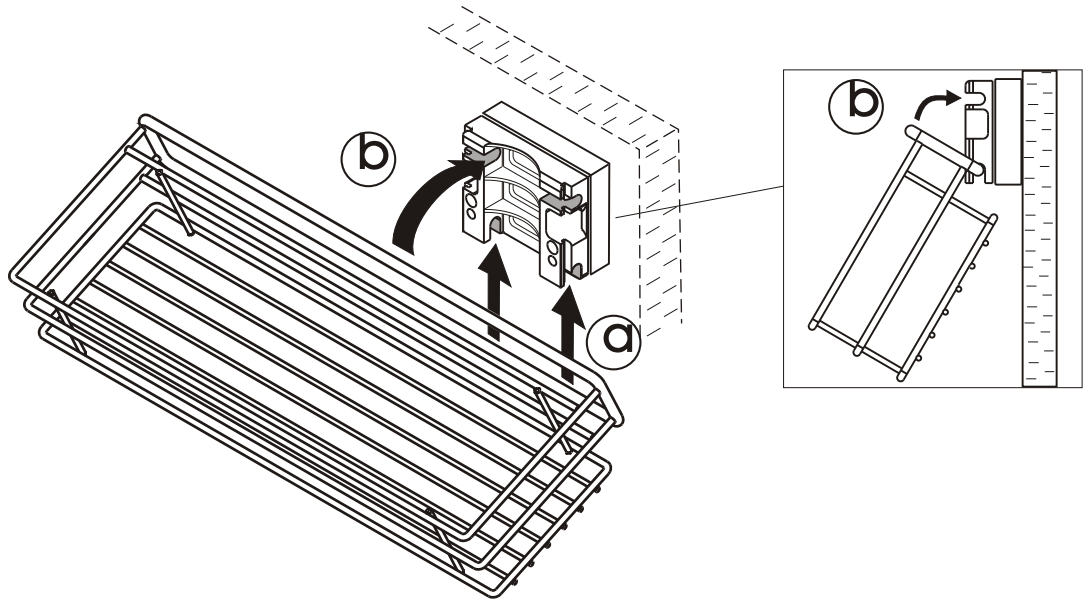


## Montageanleitung für Auszugskorb Art.-Nr. 4960

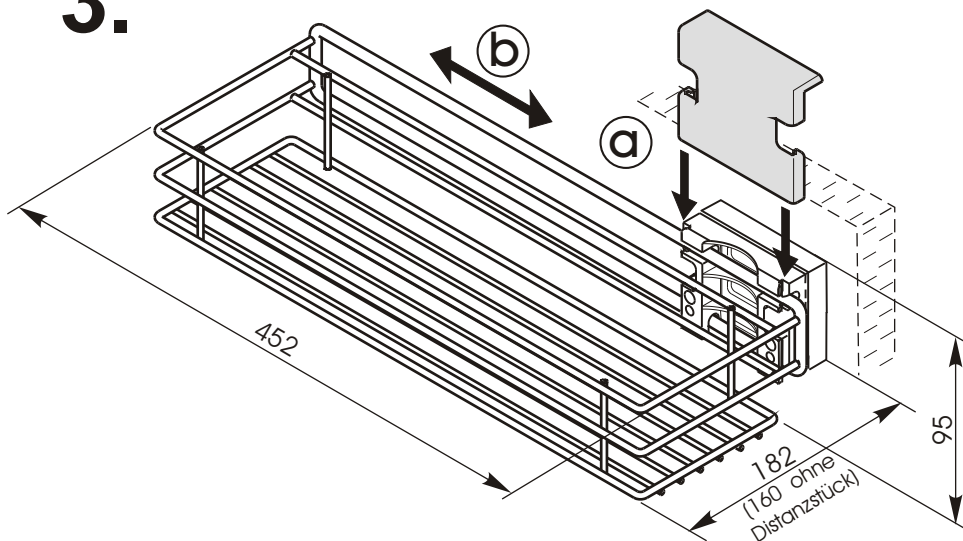
### 1.



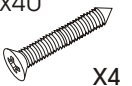
### 2.



### 3.



ABC-Spax  
4x40



ABC-Spax  
4x16

