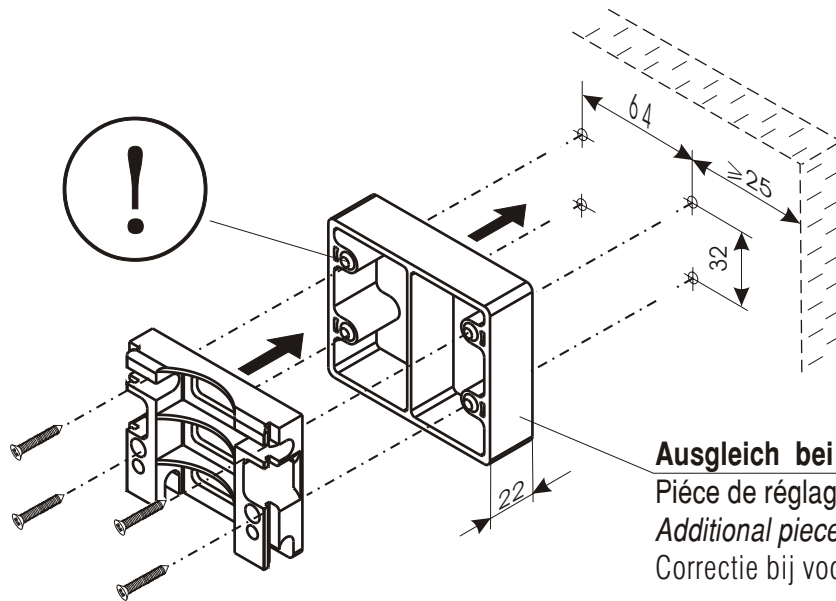
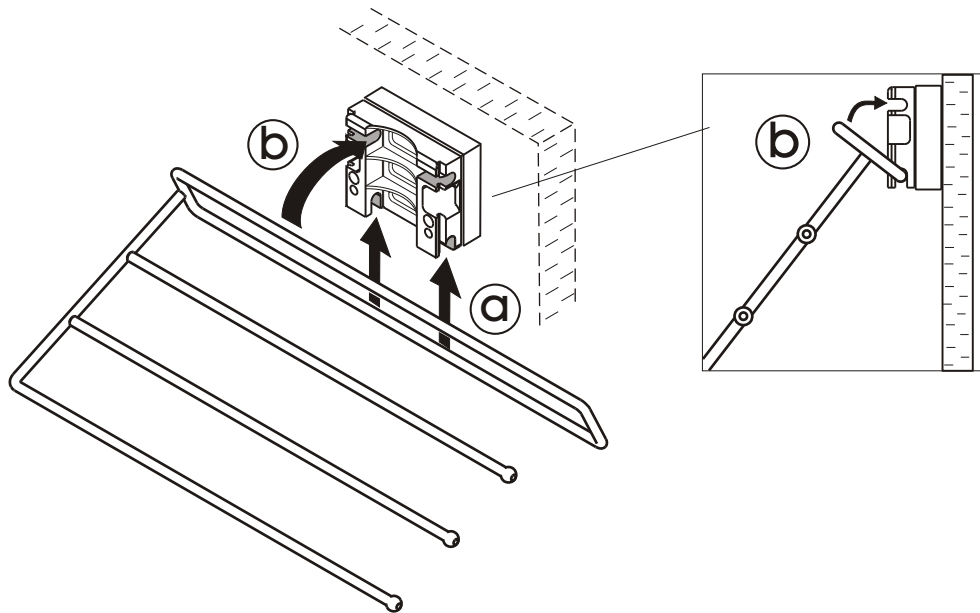


Montageanleitung für Hosenhalter Art.-Nr. 4961

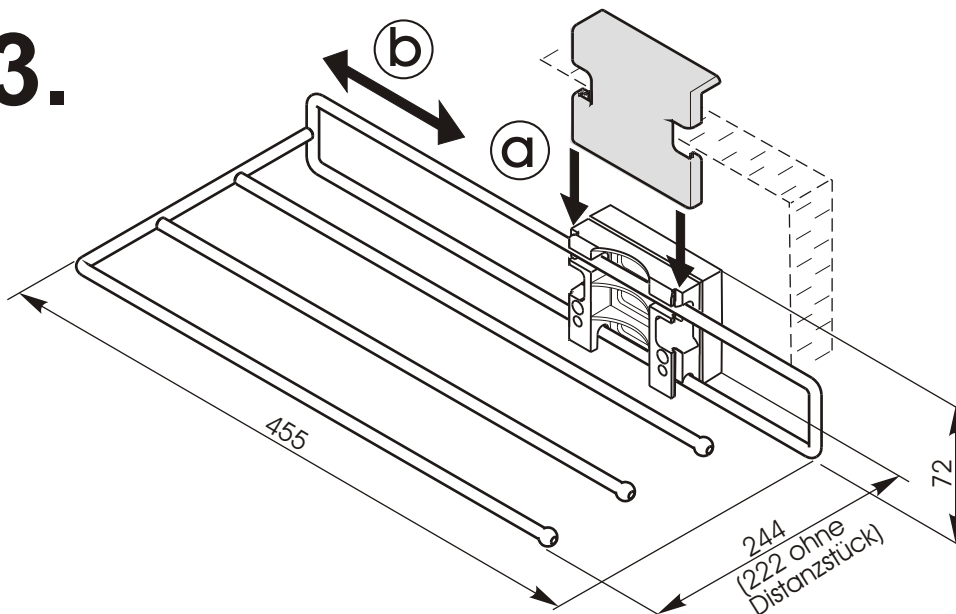
1.



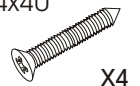
2.



3.



ABC-Spax
4x40



ABC-Spax
4x16

