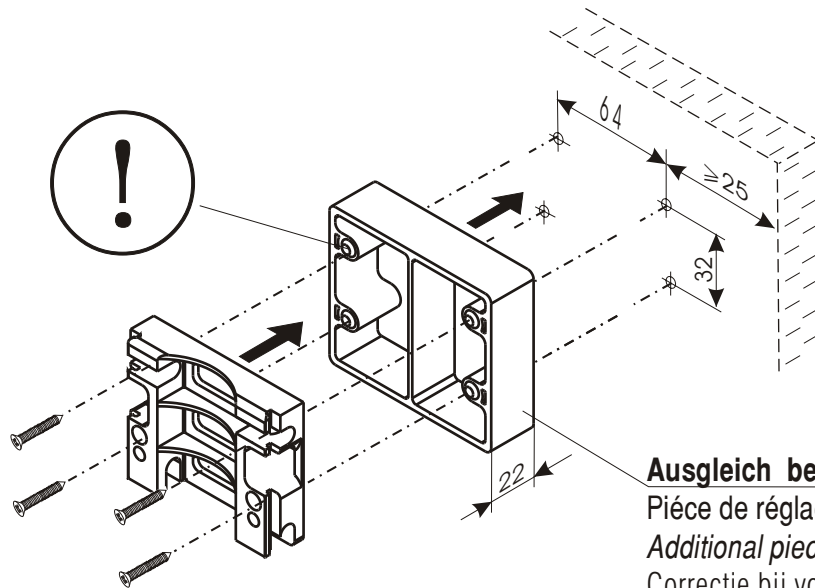


Montageanleitung für Krawattenhalter Art.-Nr. 4962

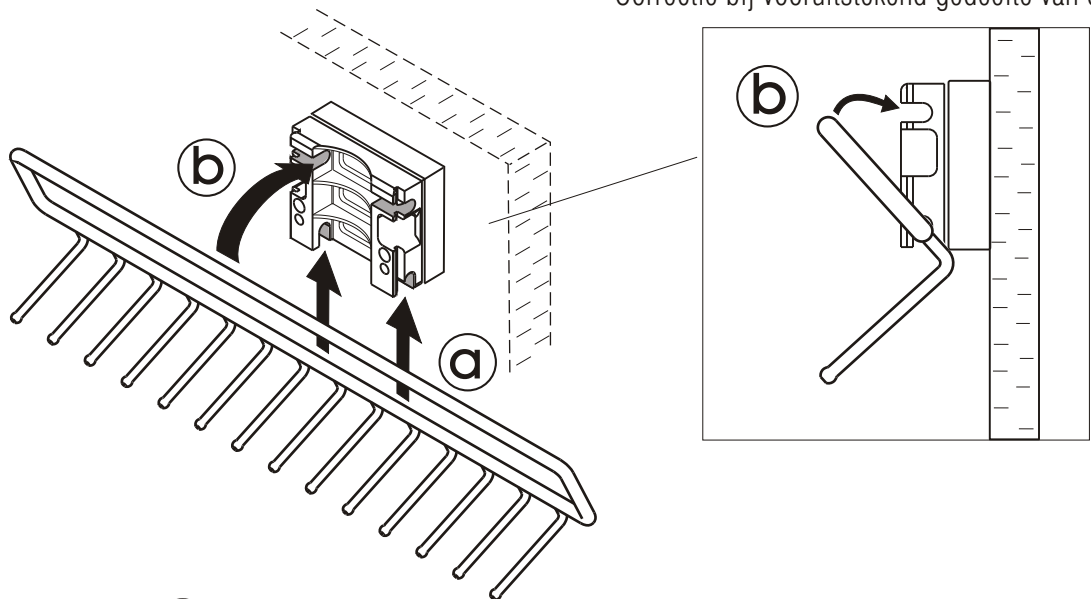
1.



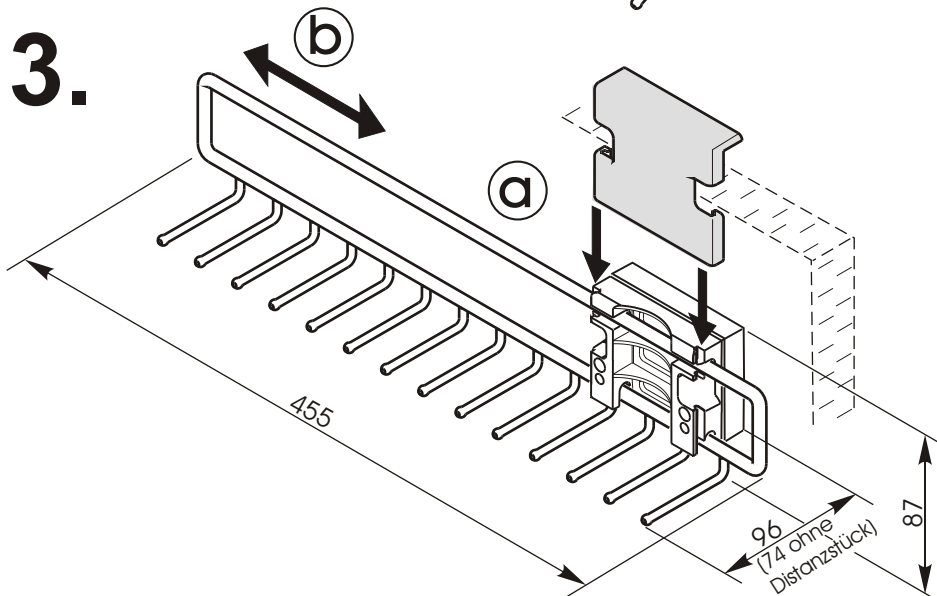
Ausgleich bei Türvorsprung

Pièce de réglage en cas débordement de porte
Additional piece in case of protruding door
Correctie bij vooruitstekend gedeelte van deur

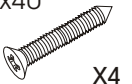
2.



3.



ABC-Spax
4x40



X4

ABC-Spax
4x16



X4