

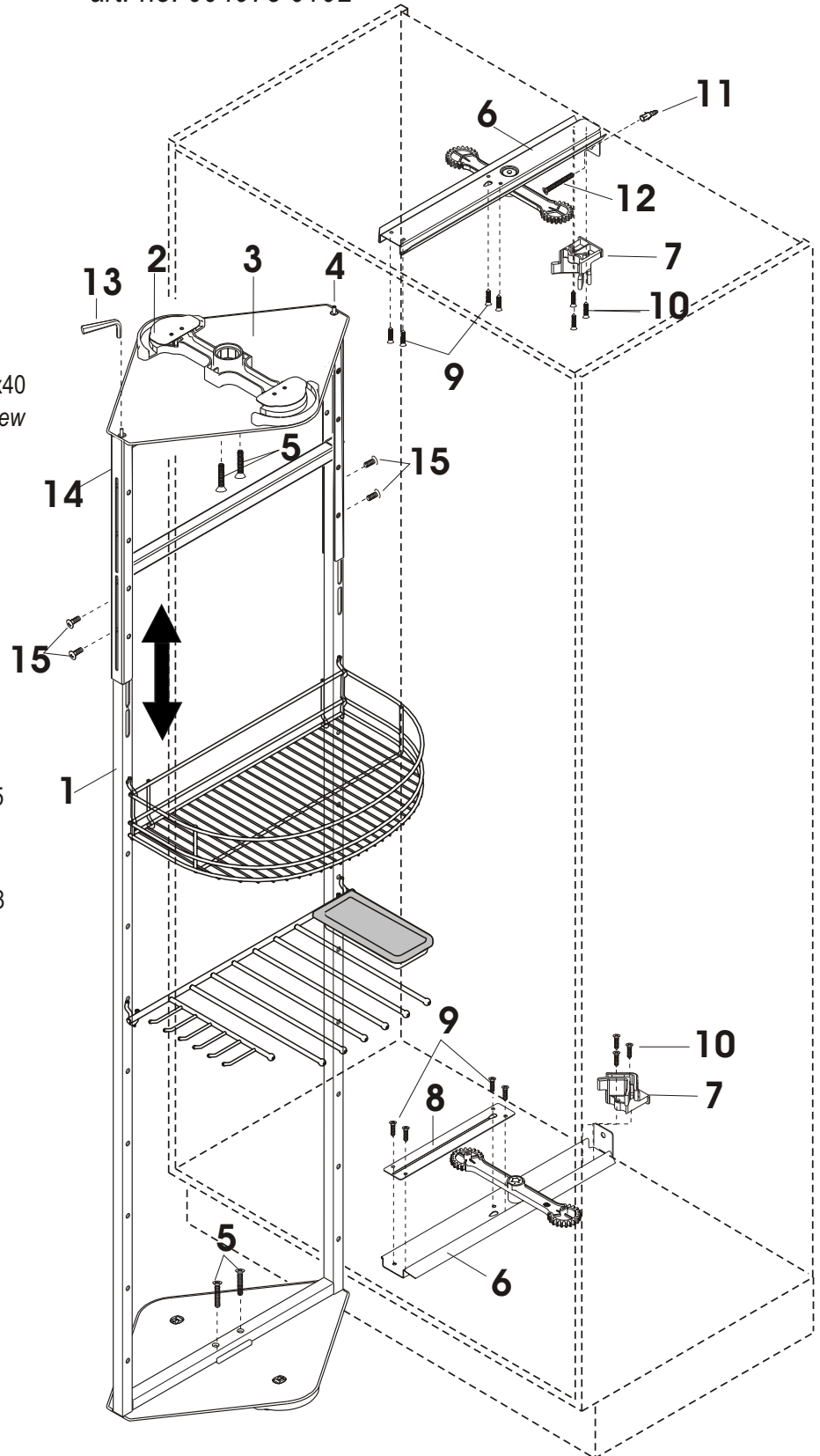
Montageanleitung ROTA-DEPOT

(höhenverstellbar von 1870-2127 mm)

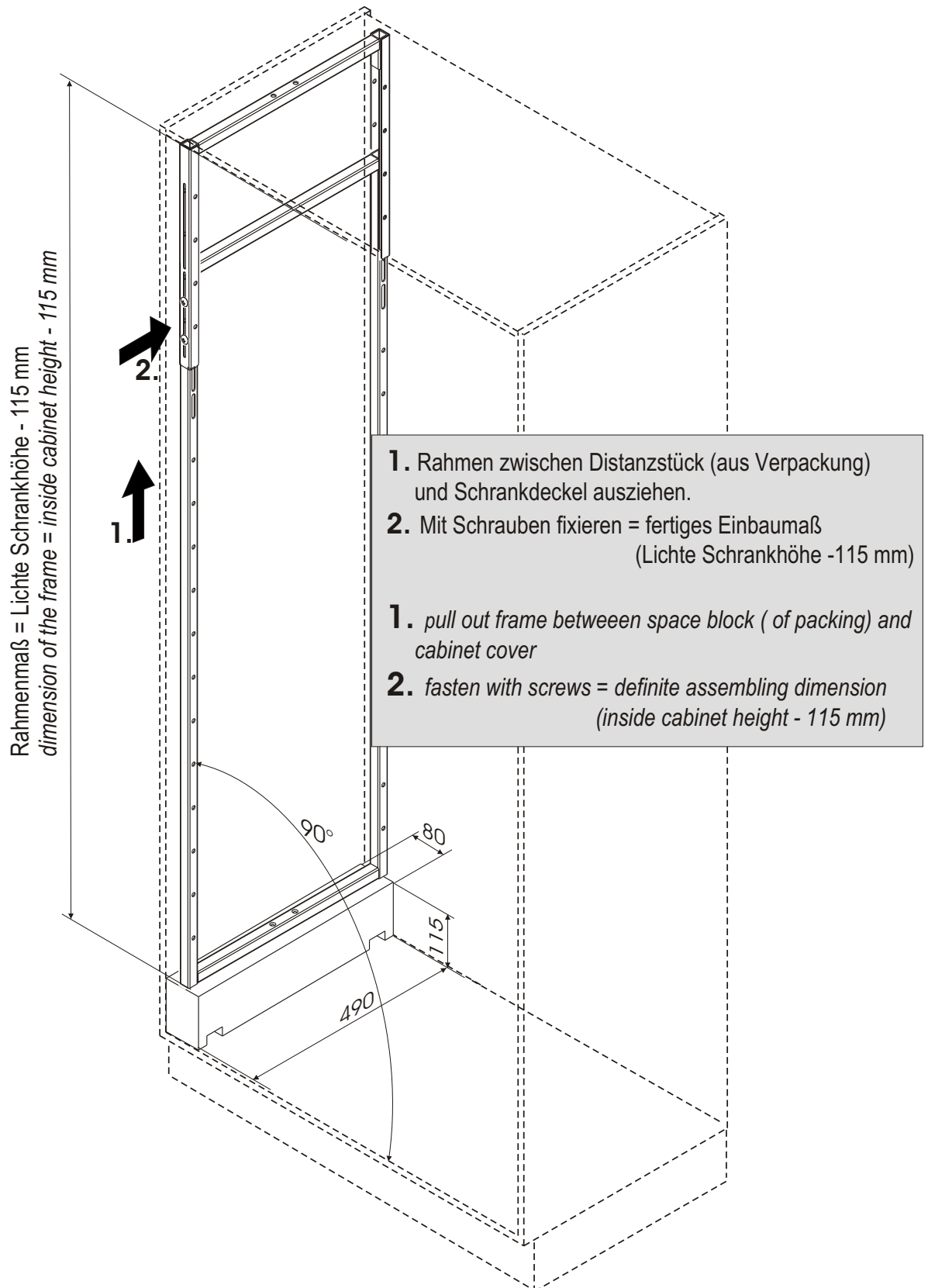
Art.-Nr. 004975 0102

Mounting instructions ROTA -DEPOT
(height adjustable of 1870-2127 mm)
art.-no. 004975 0102

1. Rohrrahmen
frame
2. Bewegungselement
moving element
3. Abdeckung
cover
4. Führungsstift
guide pin
5. Ejot-Senkkopfschraube 6x40
Ejot-countersunk head screw
6. Führungsschiene
guide slide
7. Winkelführung
angular guide
8. Führungsprofil
guide profile
9. Senkkopfschraube 3,5x15
countersunk head screw
10. Senkkopfschraube 3,0x28
countersunk head screw
11. Dübel Ø8
dowel Ø8
12. Senkkopfschraube 6x60
countersunk head screw
13. Sechskantschlüssel
fixed spanner
14. Oberteil
upper part
15. Linsenschraube M 5x10
oval head screw



A



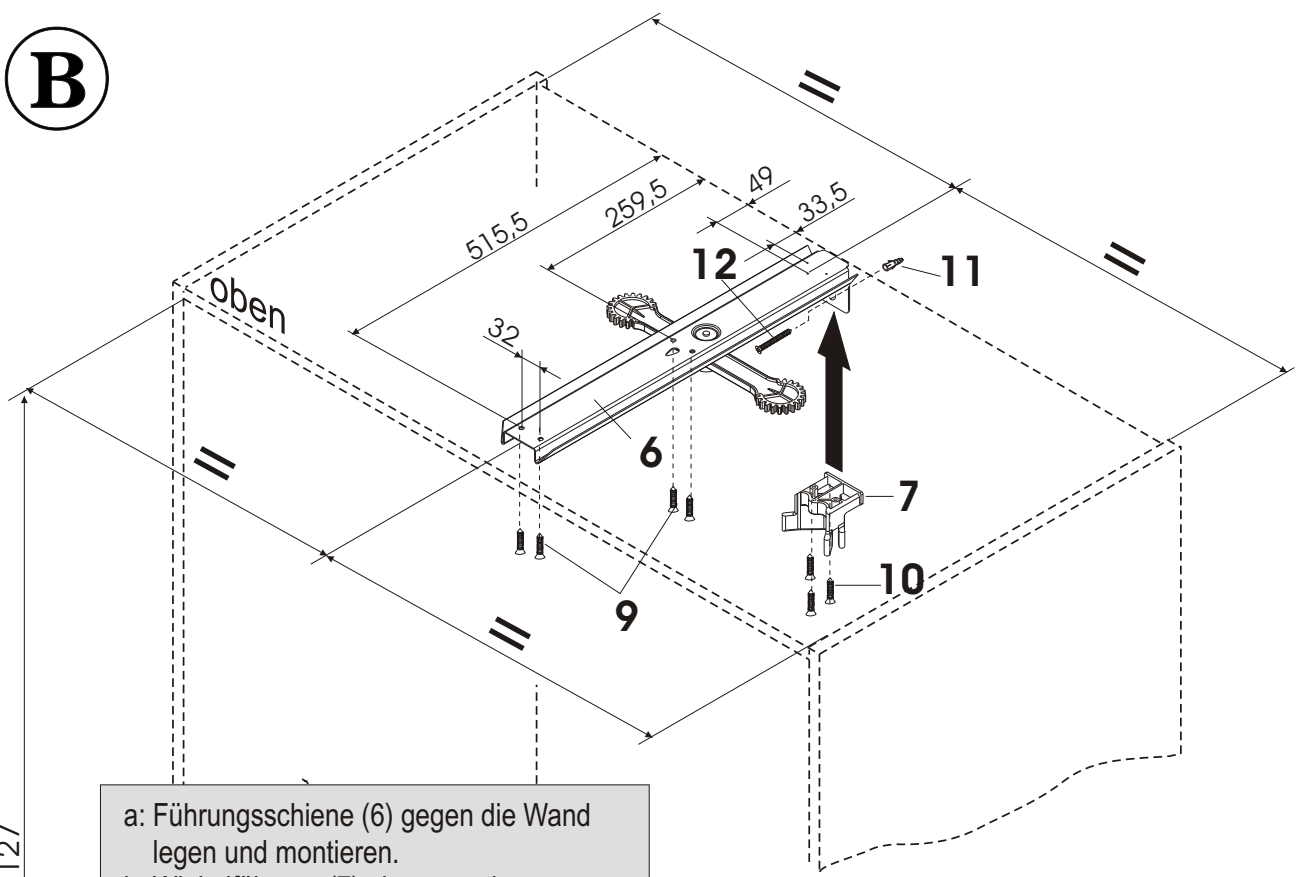
Rahmenmaß = Lichte Schrankhöhe - 115 mm
dimension of the frame = inside cabinet height - 115 mm

1. ↑
2. →

1. Rahmen zwischen Distanzstück (aus Verpackung) und Schrankdeckel ausziehen.
 2. Mit Schrauben fixieren = fertiges Einbaumaß (Lichte Schrankhöhe - 115 mm)
1. pull out frame between space block (of packing) and cabinet cover
2. fasten with screws = definite assembling dimension (inside cabinet height - 115 mm)

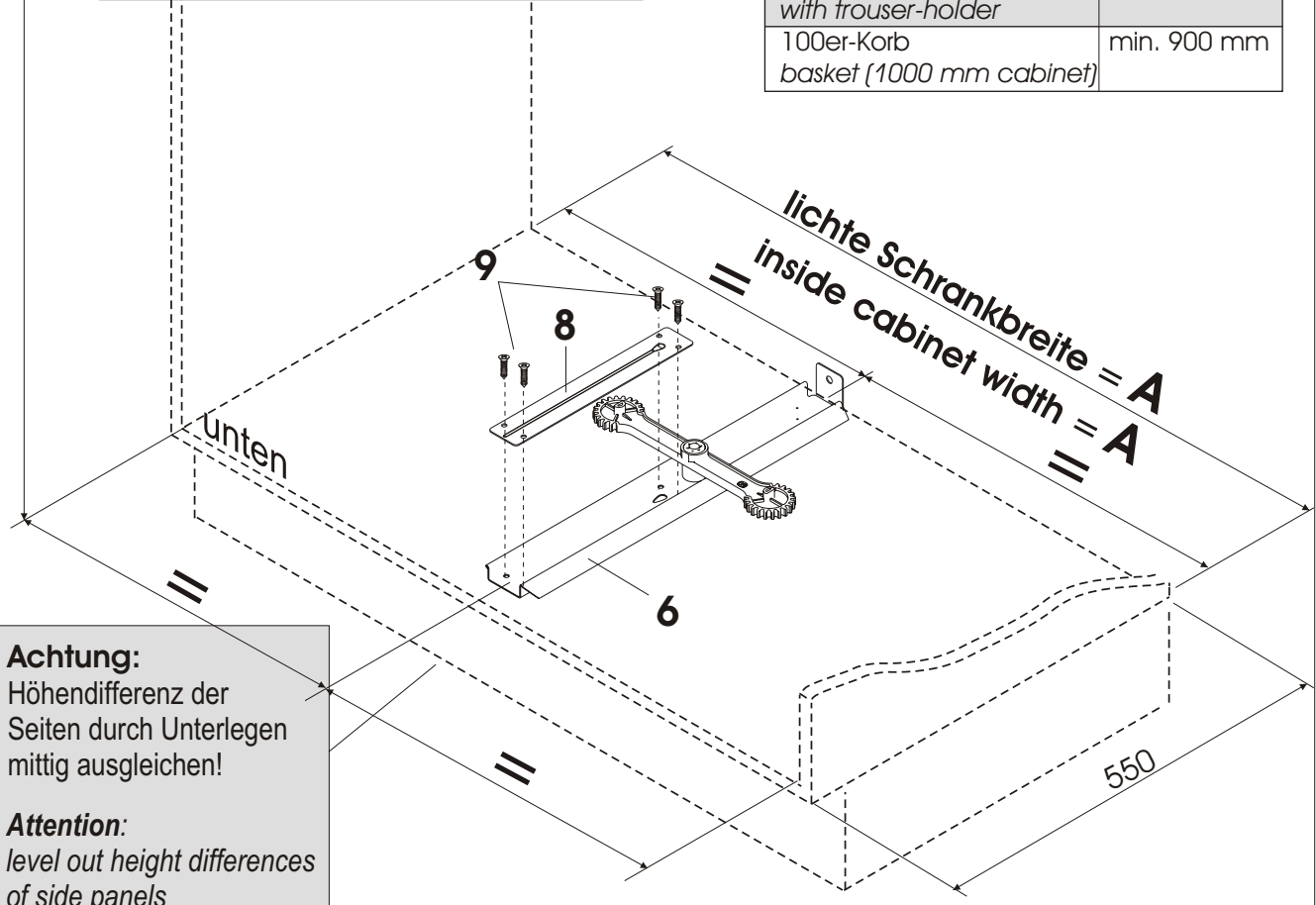
B

1870-2127



a: Führungsschiene (6) gegen die Wand legen und montieren.
 b: Winkelführung (7) oben montieren.
 a: place guide slide against cabinet bottom and fix
 b: fix angular guide to the top

	Mass A dimension A
80er-Korb basket (800 mm cabinet)	min. 700 mm
mit Hosenhalter with trouser-holder	min. 750 mm
100er-Korb basket (1000 mm cabinet)	min. 900 mm



Achtung:
 Höhendifferenz der
 Seiten durch Unterlegen
 mittig ausgleichen!
Attention:
 level out height differences
 of side panels

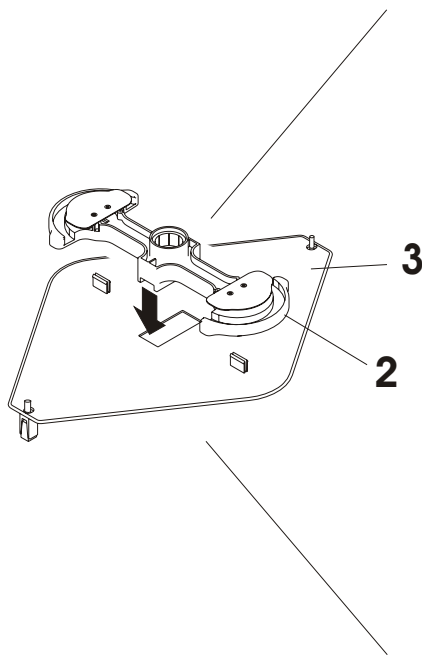
C

ACHTUNG:
Abdeckung (3) *nicht*
gewaltsam einführen!

Attention:
Do not insert cover by force!

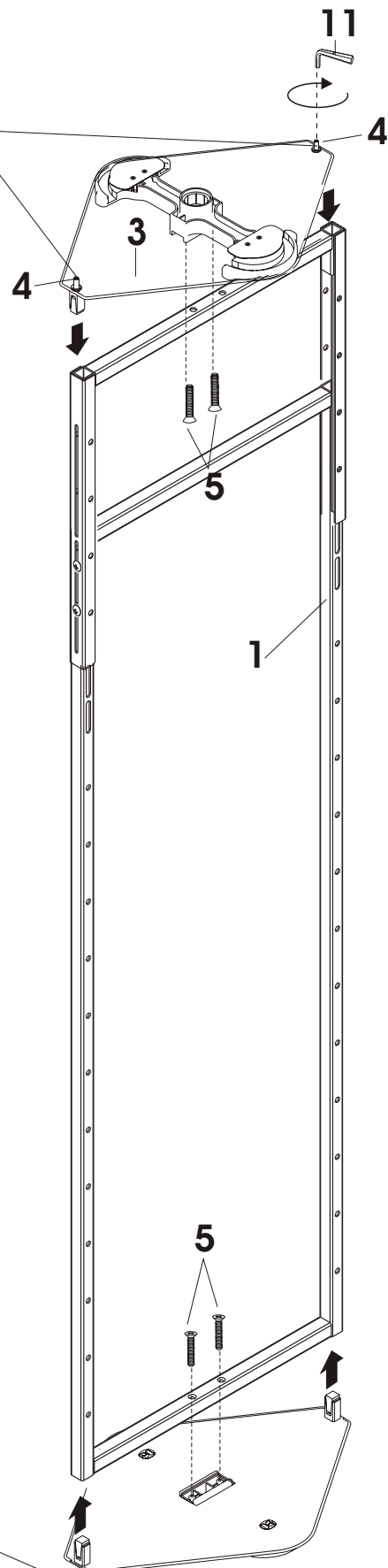
- a: Bewegungselemente (2) und Abdeckungen (3) zusammenschnitten
- b: Rahmen (1) und Abdeckungen (3) verschrauben
- c: Führungsstifte (4) festschrauben

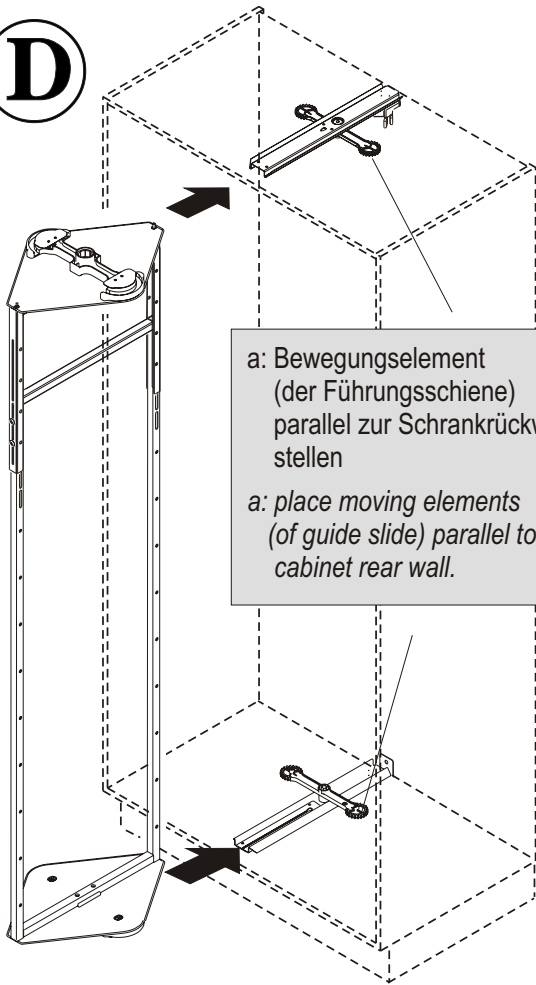
a: connect moving elements and covers
b: screw covers and frame
c: insert guide pins



ACHTUNG:
Kugelrolle zum Schrankboden.

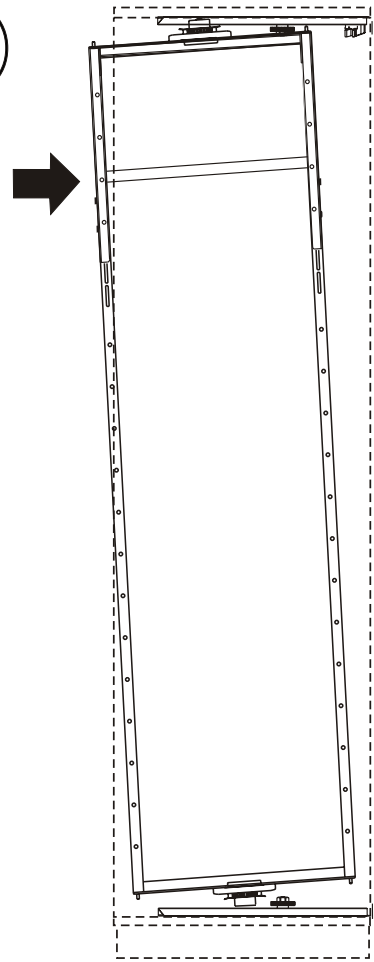
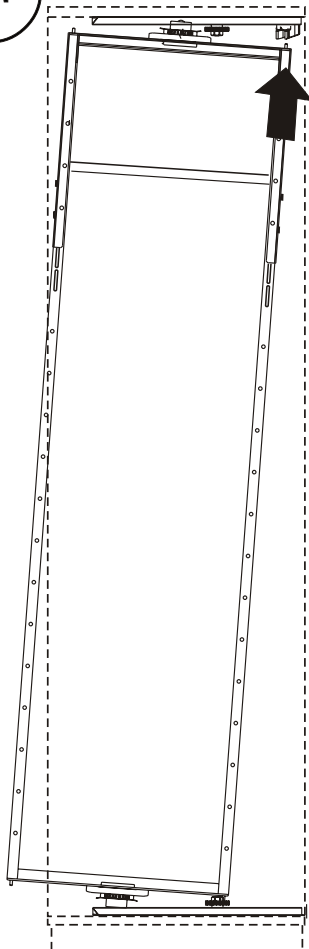
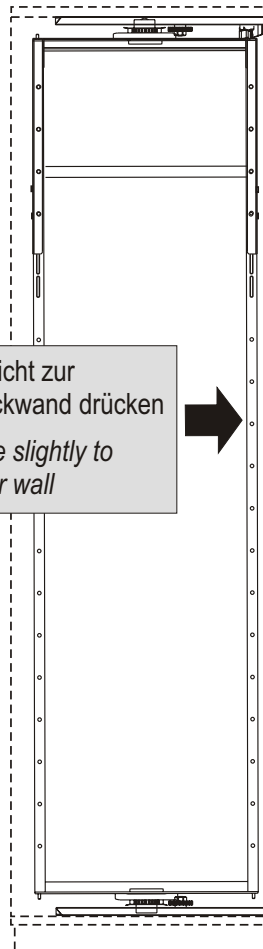
Attention:
place ball castor at cabinet bottom



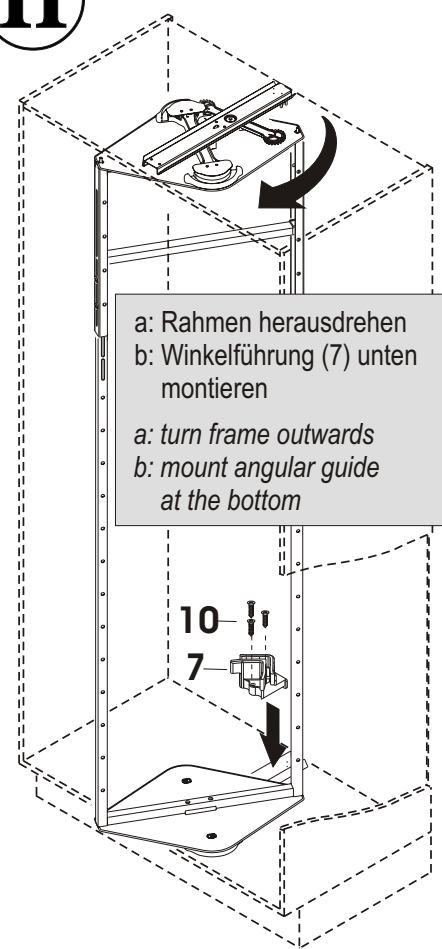
D

a: Bewegungselement
(der Führungsschiene)
parallel zur Schrankrückwand
stellen

a: place moving elements
(of guide slide) parallel to
cabinet rear wall.

E**F****G**

a: Rahmen leicht zur
Schrankrückwand drücken
a: press frame slightly to
cabinet rear wall

H

a: Rahmen herausdrehen
b: Winkelführung (7) unten
montieren

a: turn frame outwards
b: mount angular guide
at the bottom

10
7