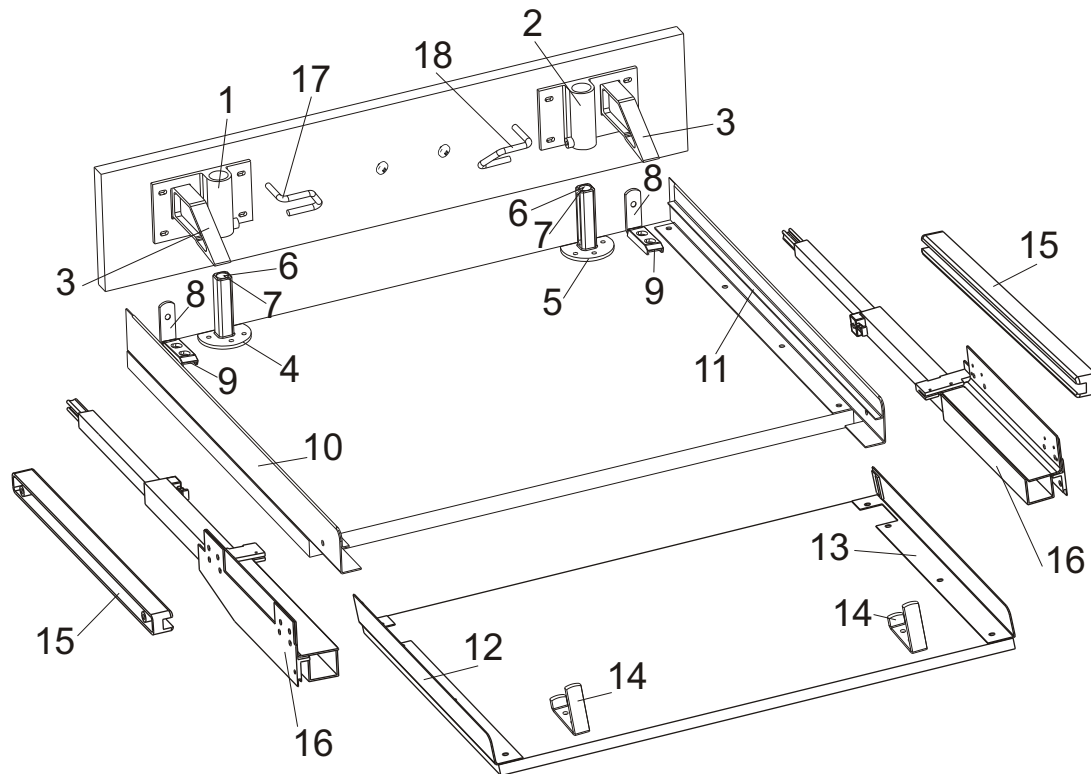


## Einzelteilliste Tischplattenauszug “TopFlex” Art.Nr.: 005123....



Pos.	Bezeichnung	Artikelnummer
1	Gleitplatte rechts	133782.7930
2	Gleitplatte links	134077.7930
3	Frontkeil	134078.7930
4	Führungsbolzen links	135070.0099
5	Führungsbolzen rechts	135071.0099
6	Aufschlagschraube M12x1	134710.0099
7	Gummistopfen	105119.9005
8	Anschraubwinkel vorn	560866.0003
9	Bremskeil	135111.7930
10	Abdeckung links vorn	560851.0102
11	Abdeckung rechts vorn	560853.0102
12	Abdeckung links hinten	560852.0102
13	Abdeckung rechts hinten	560854.0102
14	Anschraubwinkel hinten	560867.0003
15	Laufleiste	134624.0008
16	Auszugsatz komplett	135217.0051
17	Klemmbügel links	136697.0001
18	Klemmbügel rechts	136696.0001

Artikelnummern für Kunststoffteile in weiß = Endnummer 9010