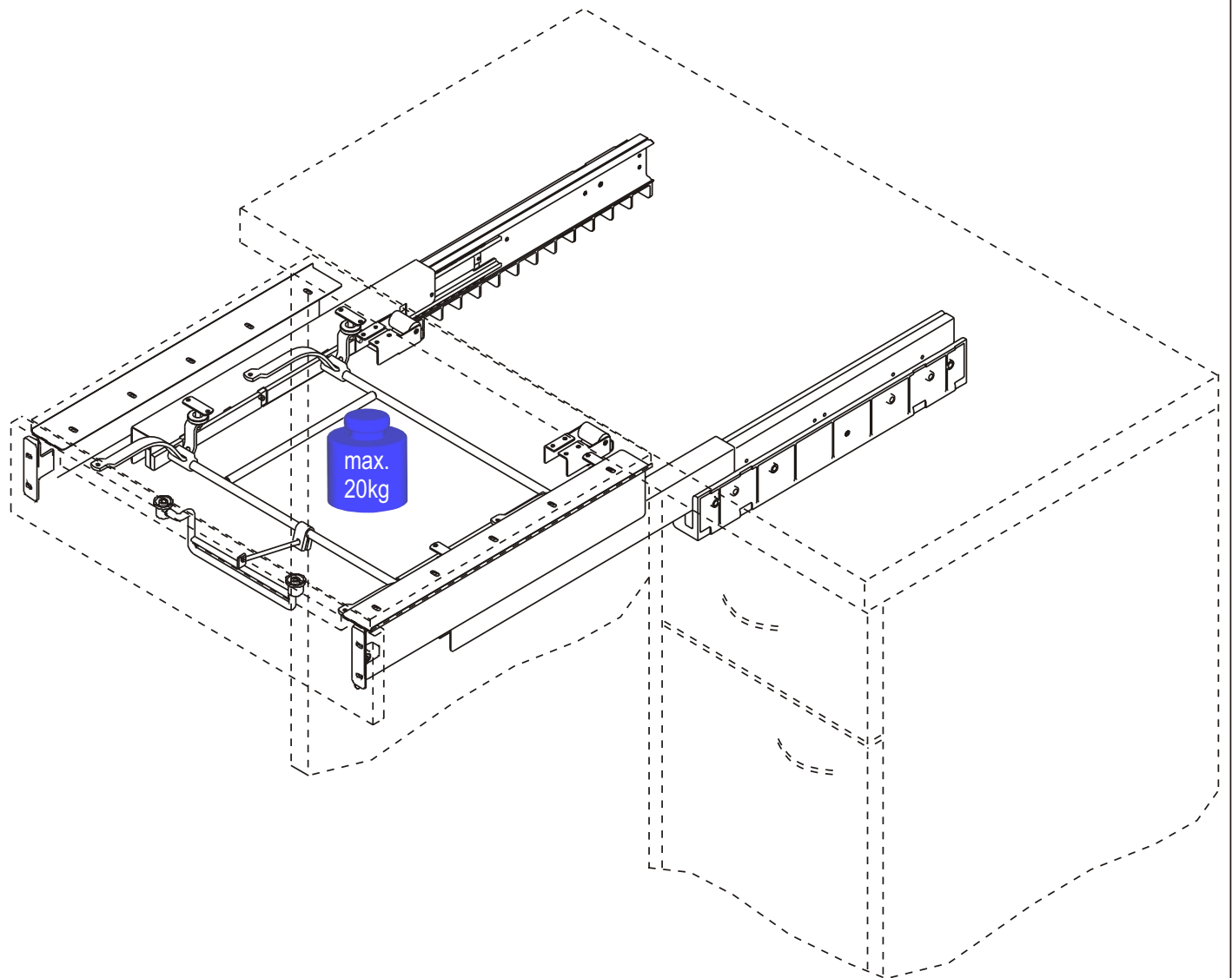


Montageanleitung für Arbeitsplattenauszug

Art.-Nr. 005124

Mounting Instruction for Worktop extension



1. Montage der Blechwinkel *Mounting of the steel angles*

1.1

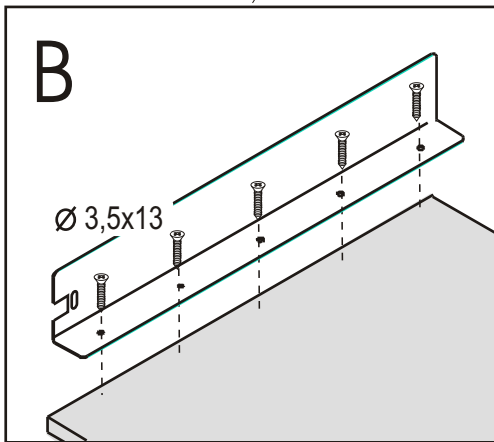
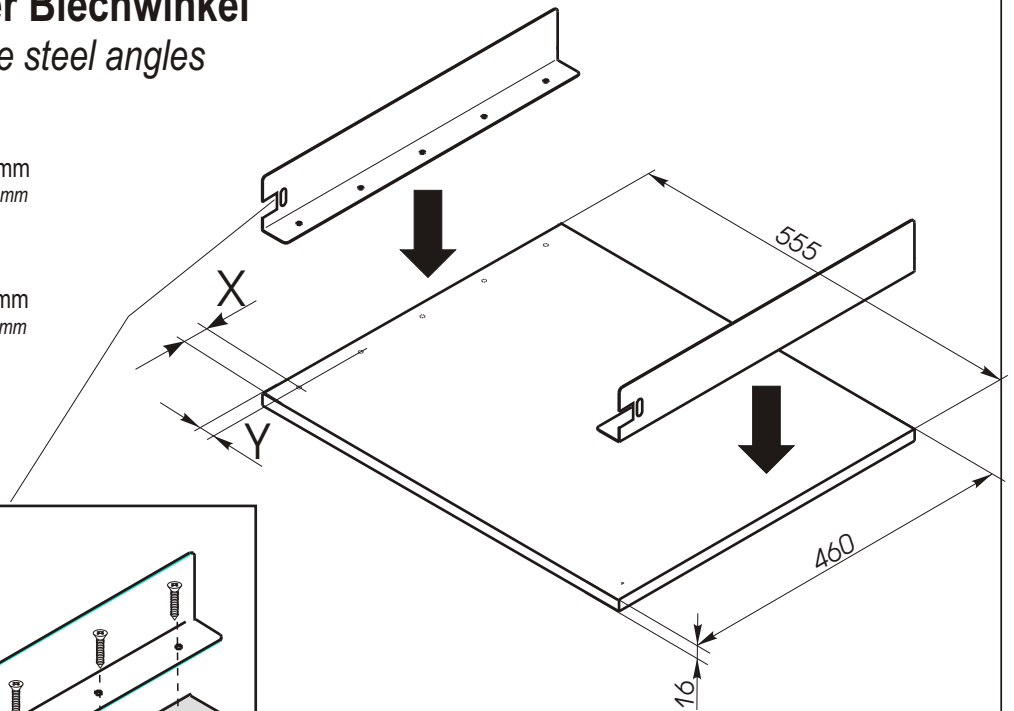
lichte Schrankbreite 562 mm
internal width of the cabinet 562 mm

Y = 30,5 mm

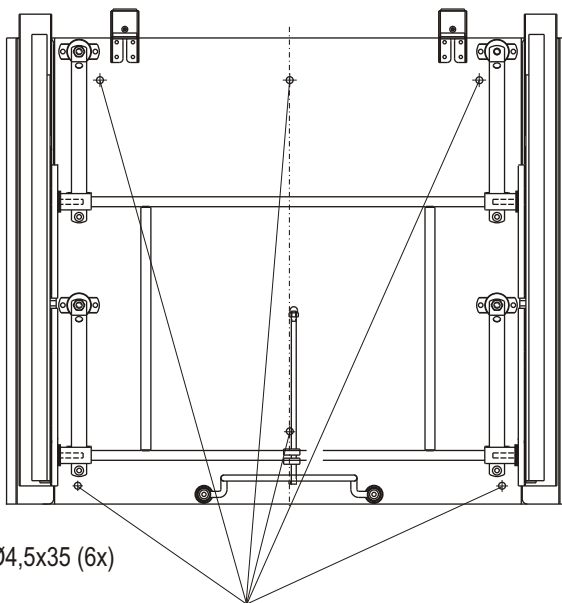
lichte Schrankbreite 568 mm
internal width of the cabinet 568 mm

Y = 27,5 mm

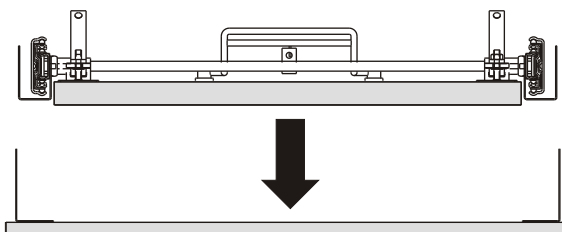
X = 38,0 mm



1.2 Montage der Arbeitsplatte *Mounting of the worktop*

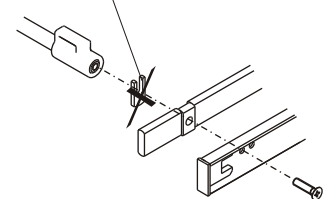


Senkkopfschraube Ø4,5x35 (6x)
countersunk screw



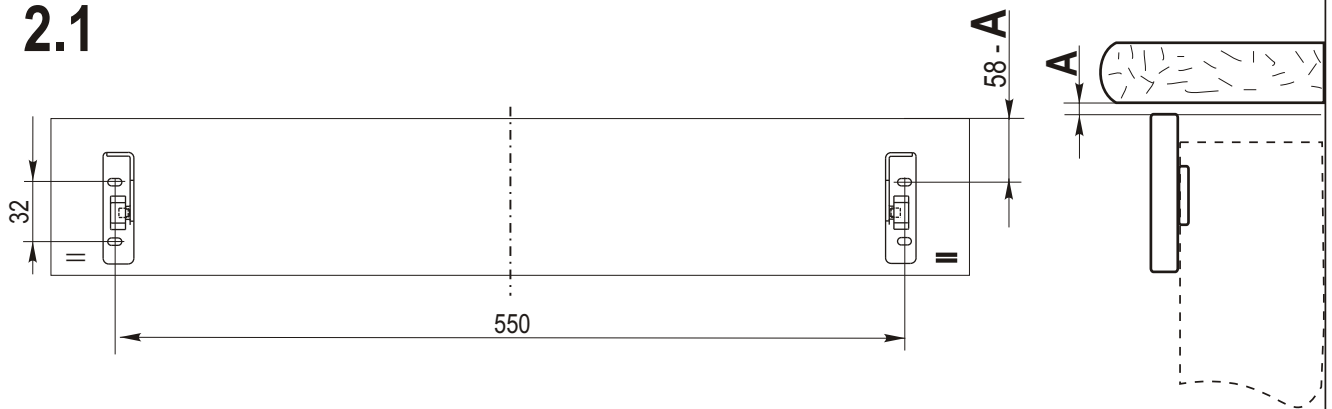
bei einer lichten Schrankbreite von 562 mm sind die 4 Distanzstücke zu entfernen !

Please take off the 4 spacers, if you have an internal width of 562mm !

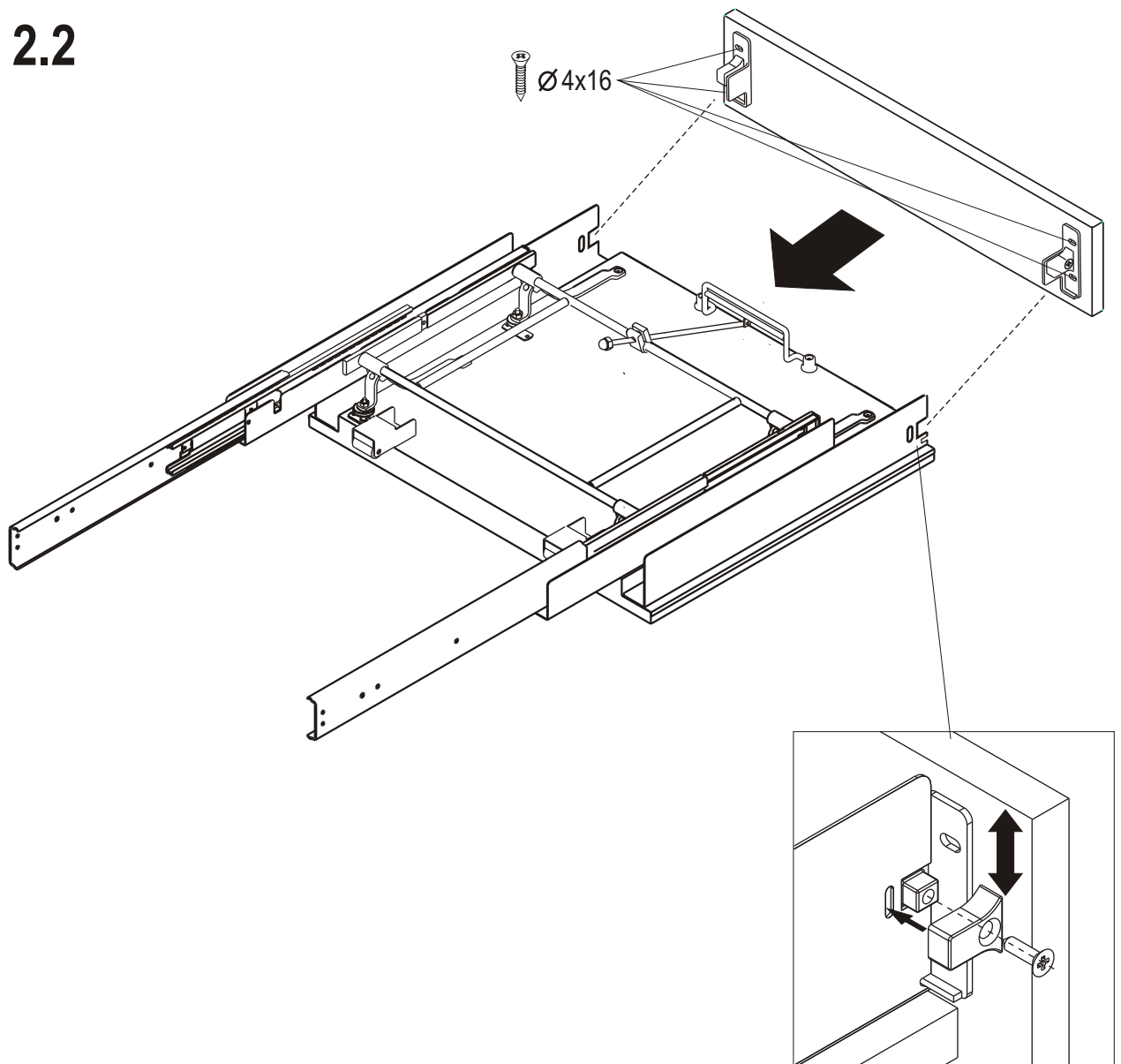


2. Montage der Front *mounting of the front*

2.1



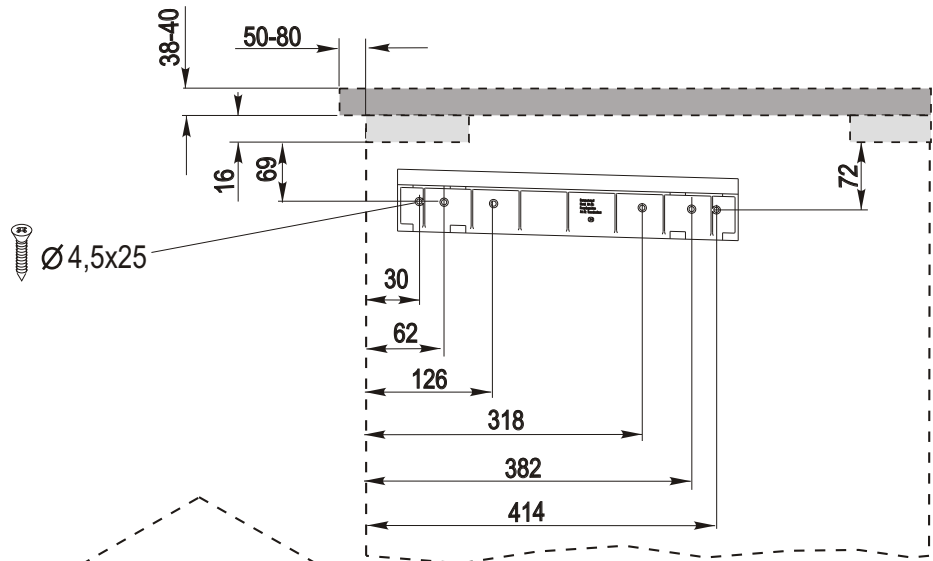
2.2



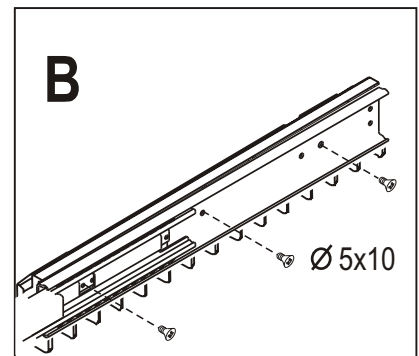
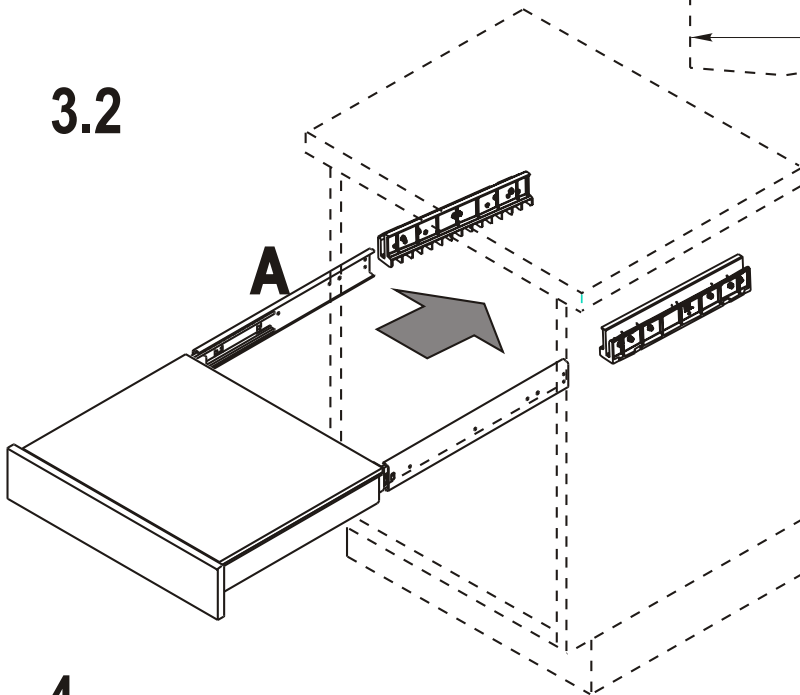
3. Montage der Arbeitsplatte in den Schrank

Mounting of the worktop

3.1



3.2



4.

4.1 Justieren der Arbeitsplatte

adjustment of the worktop

