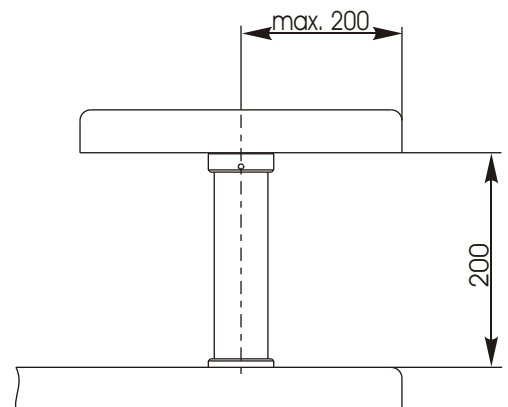
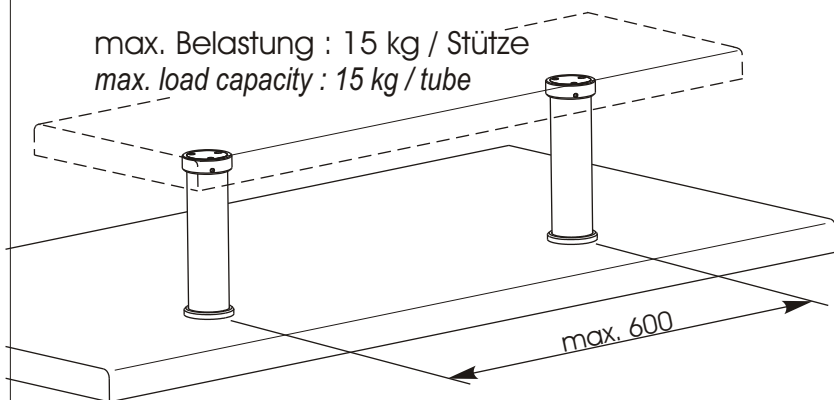


Montageanleitung für Bar- / Essplatz-Trägersystem gerade , schraubbar *mounting instructions for bar rack straight , for fixing with screws*

Art.-Nr. 009103

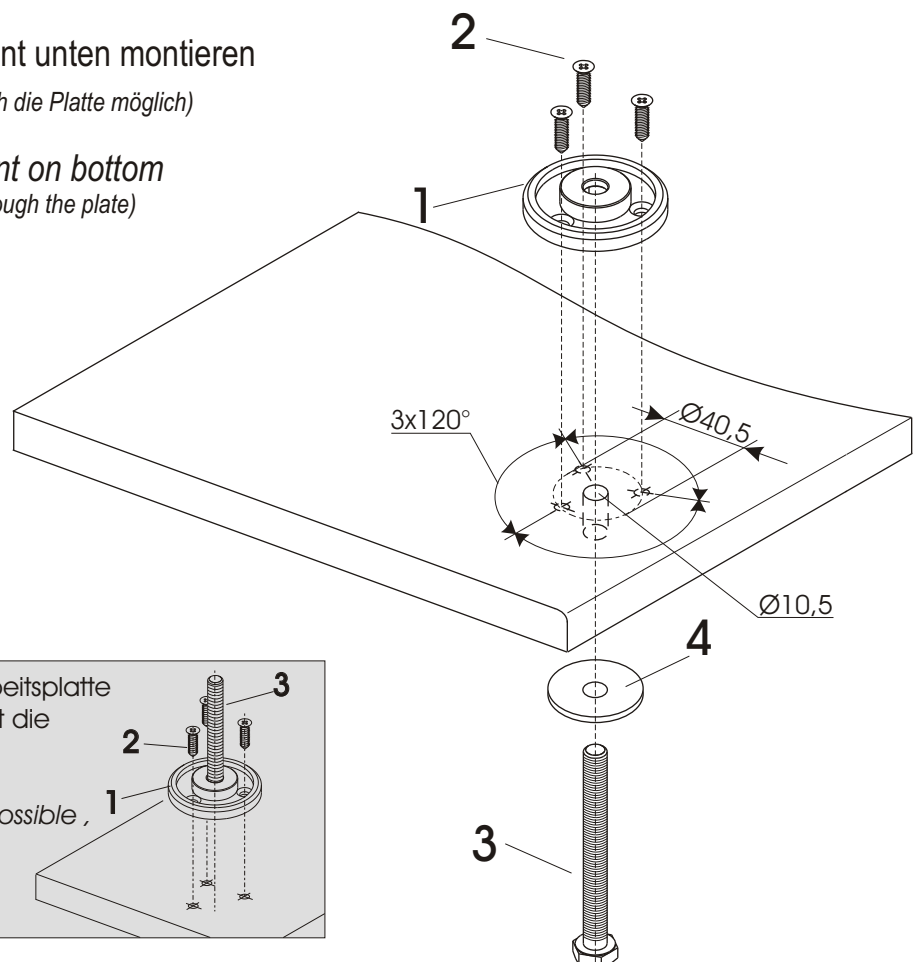


1. Befestigungselement unten montieren

(Befestigung auf bzw. durch die Platte möglich)

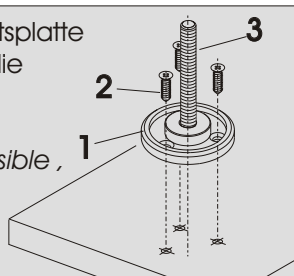
mount fixing element on bottom

(Fix either on bottom or through the plate)

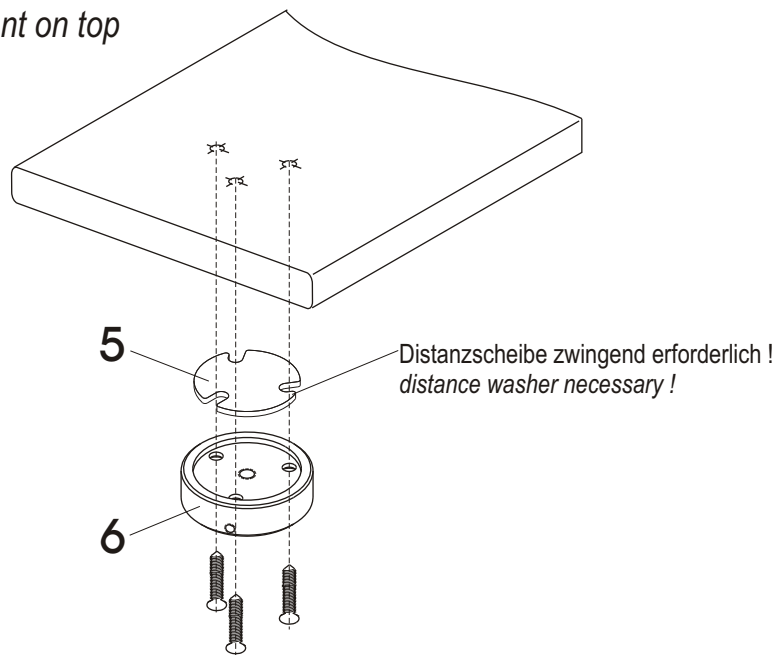


Falls die Befestigung durch die Arbeitsplatte
bauseitig nicht möglich ist , entfällt die
Position 4 .

*If the fixing by the worktop is not possible ,
the position 4 is cancelled .*



2. Befestigungselement oben montieren mount fixing element on top

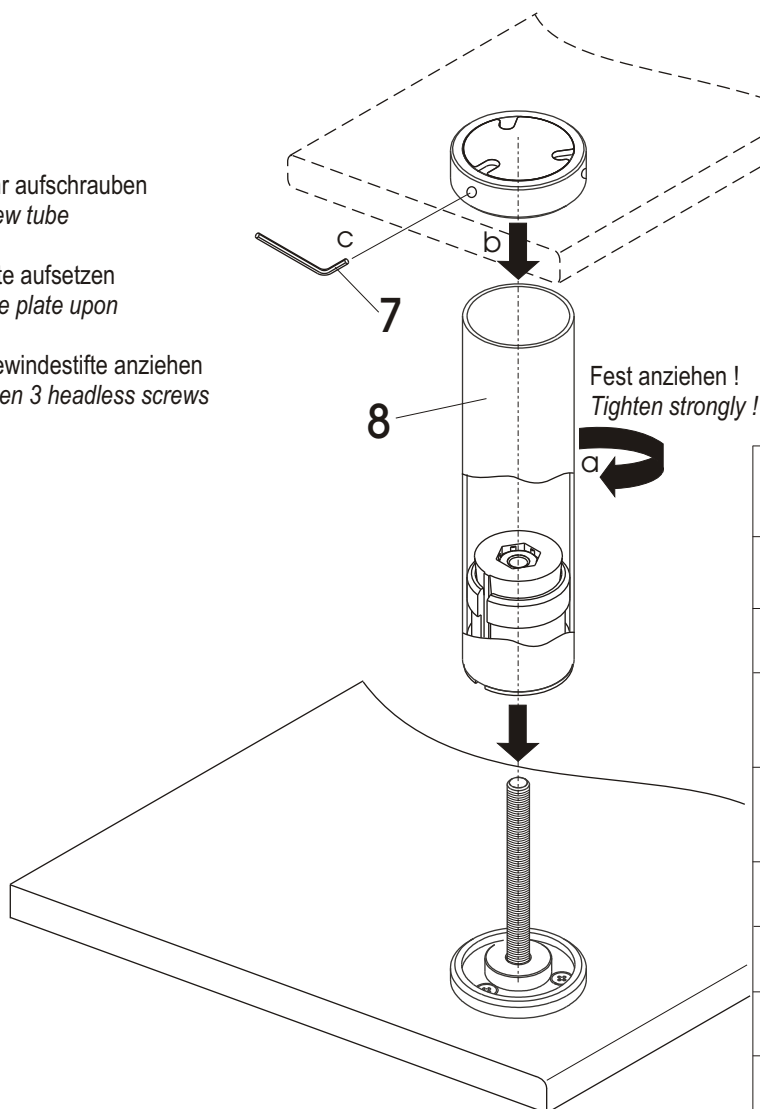


3.

a.) Rohr aufschrauben
screw tube

b.) Platte aufsetzen
place plate upon

c.) 3 Gewindestifte anziehen
tighten 3 headless screws



Verpackungsinhalt packing components

1. Befestigungsflansch , unten <i>lower fixing-flange</i>	1x
2. Spax-Schraube 4,5x35 <i>spax-screw 4,5x35</i>	6x
3. Sechskantschraube <i>hexagon head cap screw</i> DIN 933 M10x100	1x
4. Unterlegscheibe <i>plain washer</i> DIN 9021 A10,5	1x
5. Distanzscheibe Ø50 <i>distance washer Ø50</i>	1x
6. Befestigungsflansch , oben <i>upper fixing-flange</i>	1x
7. Inbusschlüssel <i>hexagon socket</i>	1x
8. Rohr Ø50 mit Befestigungs- technik <i>tube with fixing devices</i>	1x