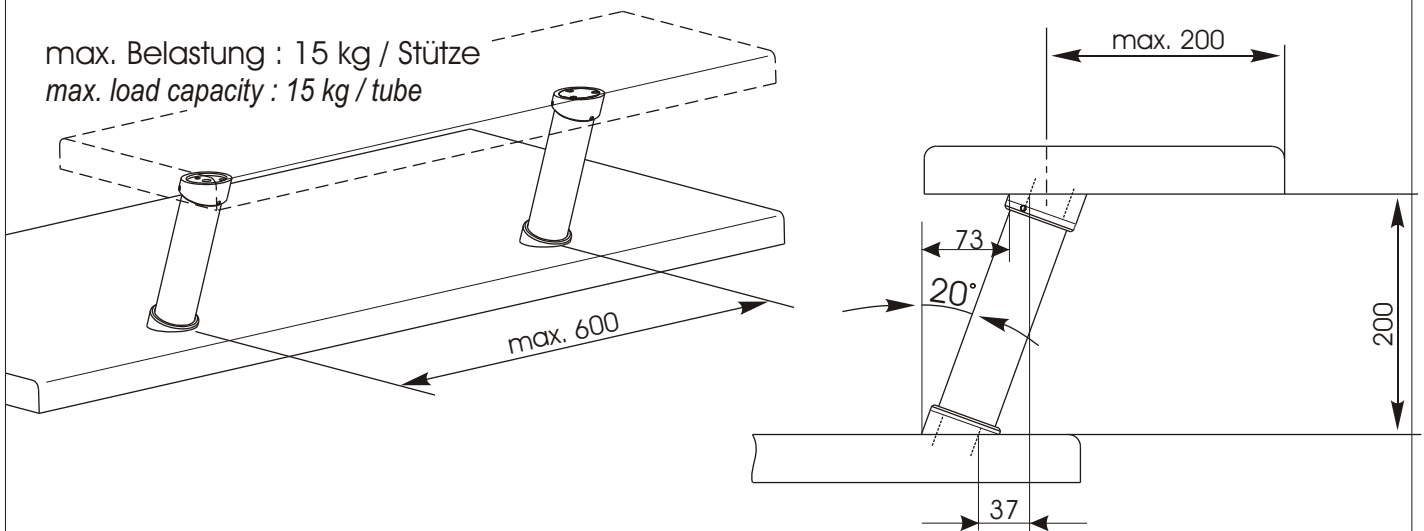
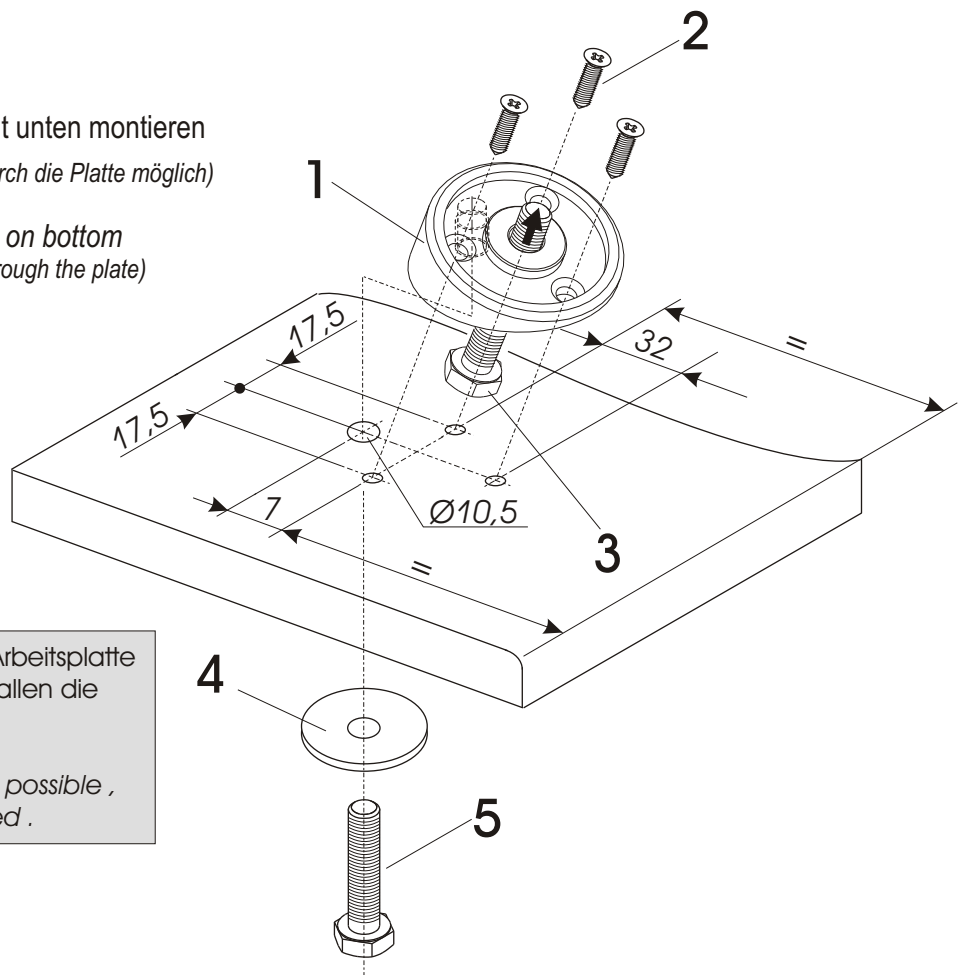


Montageanleitung für Bar- / Essplatz-Trägersystem schräg , schraubbar *mounting instructions for bar rack slanted , for fixing with screws*

Art.-Nr. 9104



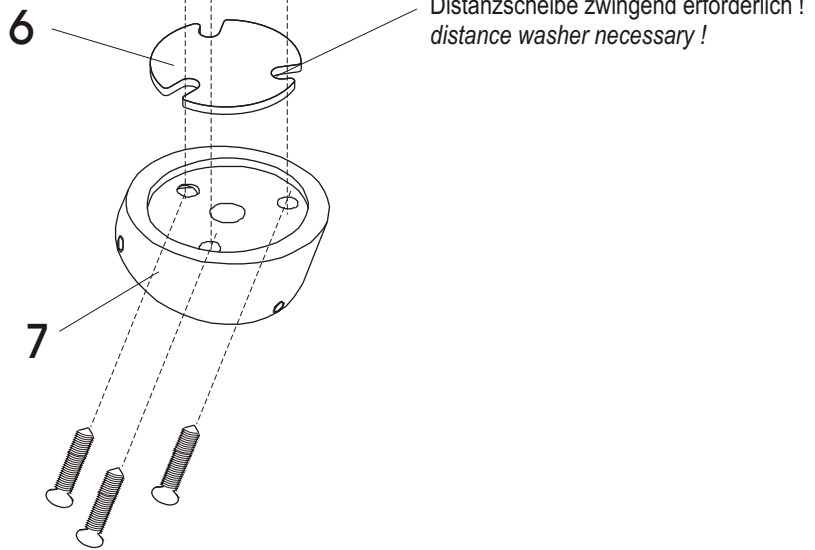
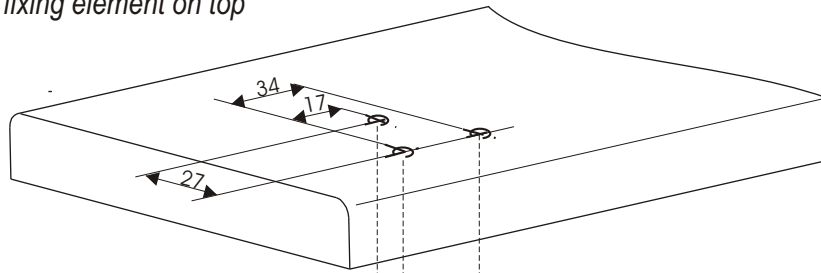
- 1.** Befestigungselement unten montieren
(Befestigung auf bzw. durch die Platte möglich)
- mount fixing element on bottom
(fix either on bottom or through the plate)*



Falls die Befestigung durch die Arbeitsplatte
bauseitig nicht möglich ist , entfallen die
Positionen 4 + 5

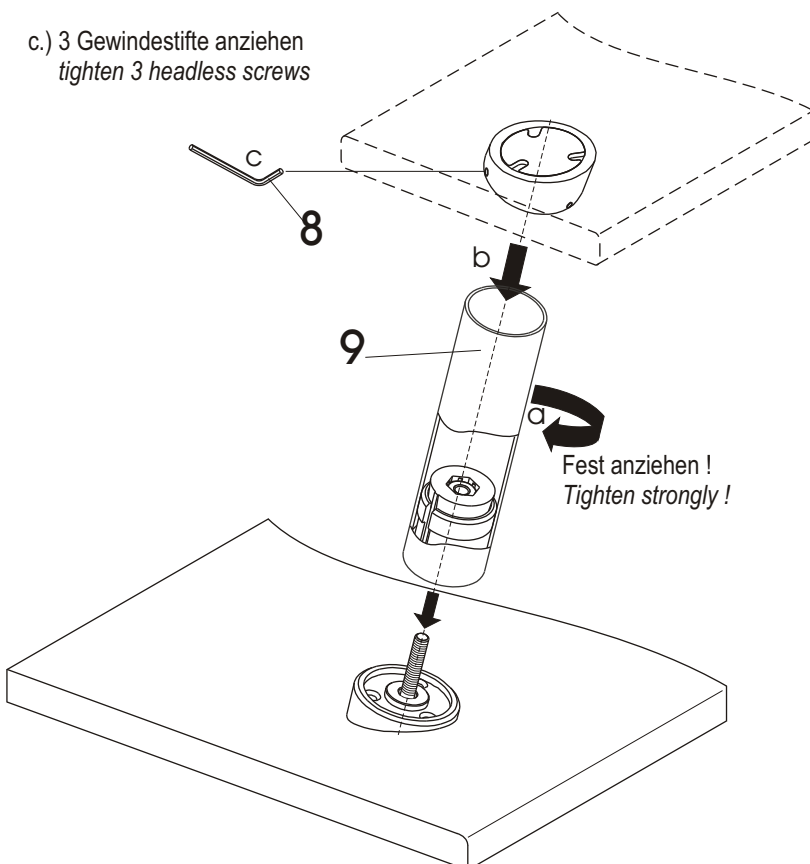
*If the fixing by the worktop is not possible ,
the positions 4 + 5 are cancelled .*

2. Befestigungselement oben montieren mount fixing element on top



3.

- a.) Rohr aufschrauben
screw tube
- b.) Platte aufsetzen
place plate upon
- c.) 3 Gewindestifte anziehen
tighten 3 headless screws



Verpackungsinhalt packing components

1. Befestigungsflansch , unten <i>lower fixing-flange</i>	1x
2. Spax-Schraube 4,5x35 <i>spax-screw 4,5x35</i>	6x
3. Sechskantschraube <i>hexagon head cap srew</i> DIN 933 M10x60	1x
4. Unterlegscheibe <i>plain washer</i> DIN 9021 A10,5	1x
5. Sechskantschraube <i>hexagon head cap screw</i> DIN 931 M10x50	1x
6. Distanzscheibe Ø50 <i>distance washer Ø50</i>	1x
7. Befestigungsflansch , oben <i>upper fixing-flange</i>	1x
8. Inbusschlüssel <i>hexagon socket</i>	1x
9. Rohr Ø50 mit Befestigungs- technik <i>tube with fixing devices</i>	1x