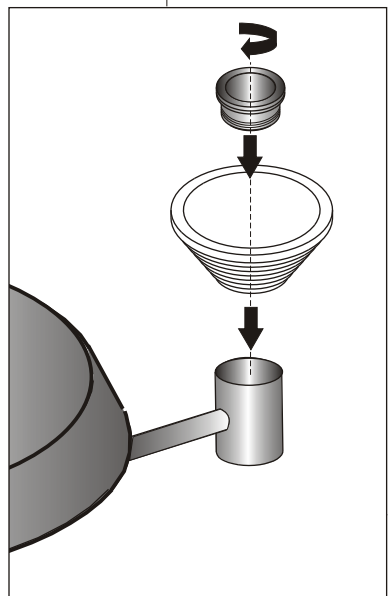
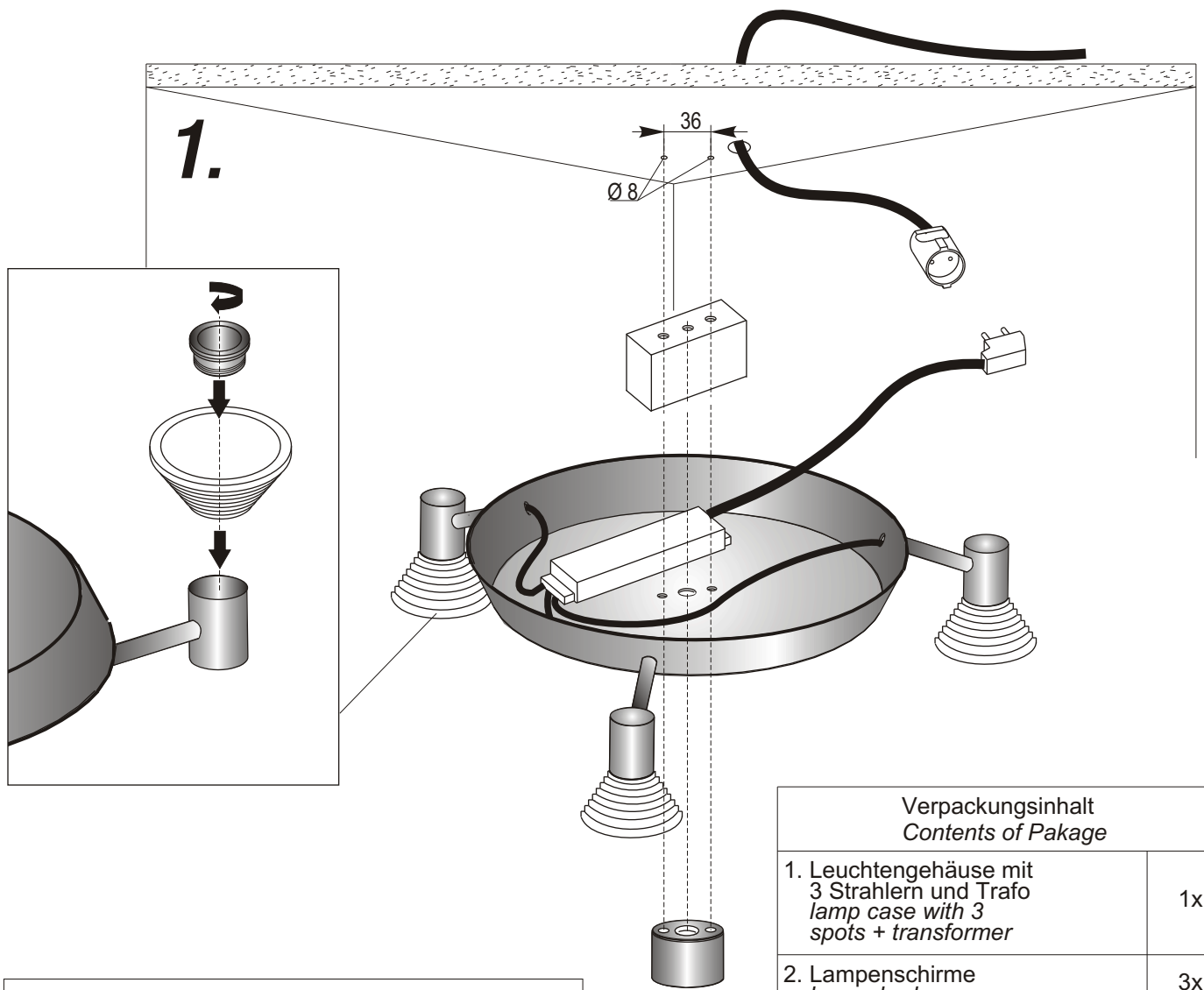


Montageanleitung für Deckenleuchte "High-Line" *Mounting instructions for light set "High-Line"*

Art.-Nr. 9107 / 9108
Art.-No. 9107 / 9108



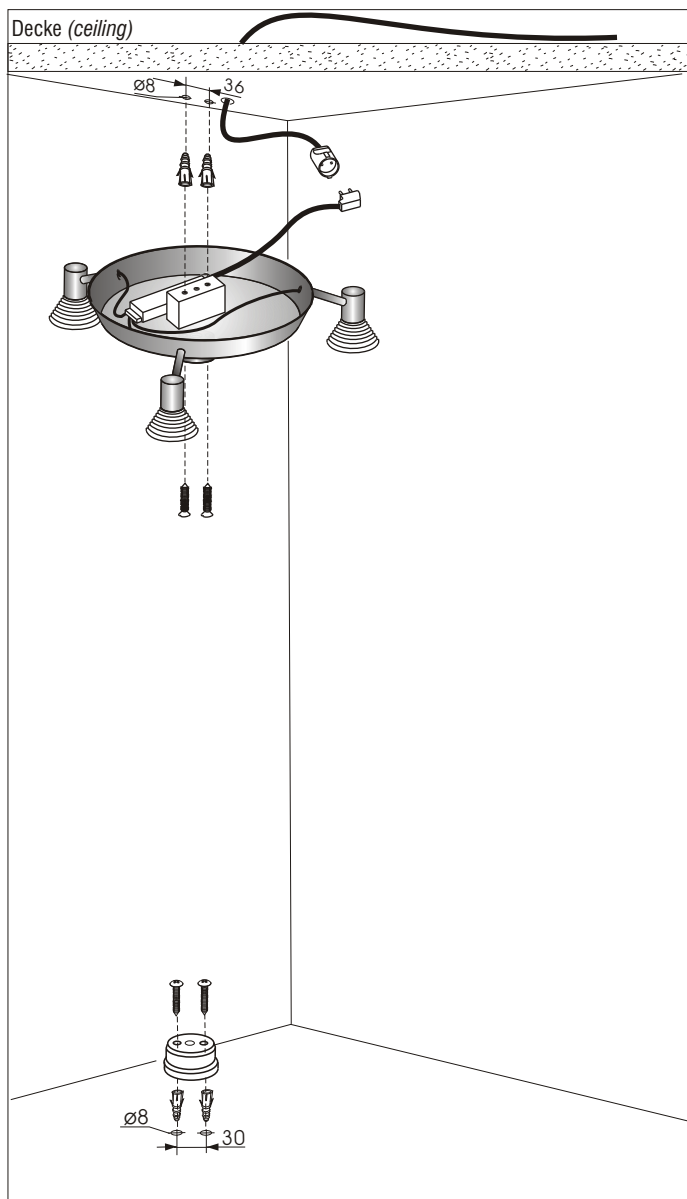
Reinigung und Pflege :
Cleaning and care :
Für die Reinigung und Pflege dürfen keine flüssigen , aggressiven Reinigungsmittel , keine Scheuermittel und keine Lösungsmittel verwendet werden .
Don't use liquid , aggressive cleaning materials , scouring materials and solvents for cleaning and care .

Reinigung bei Verschmutzung mit einem weichen , fusselfreien Tuch .
Clean with a soft non-fluffing cloth .

Verpackungsinhalt <i>Contents of Package</i>	
1. Leuchtgehäuse mit 3 Strahlern und Trafo <i>lamp case with 3 spots + transformer</i>	1x
2. Lampenschirme <i>lamp shade</i>	3x
3. Leuchtkörper <i>lamp</i>	3x
4. Distanzstück <i>distance part</i>	1x
5. Spanplattenschrauben Ø6x80 <i>particle board screw Ø6x80</i>	2x
6. Dübel Ø8 <i>dowel Ø8</i>	2x
7. Senkschraube M8x20 <i>countersunk screw M8x20</i>	1x

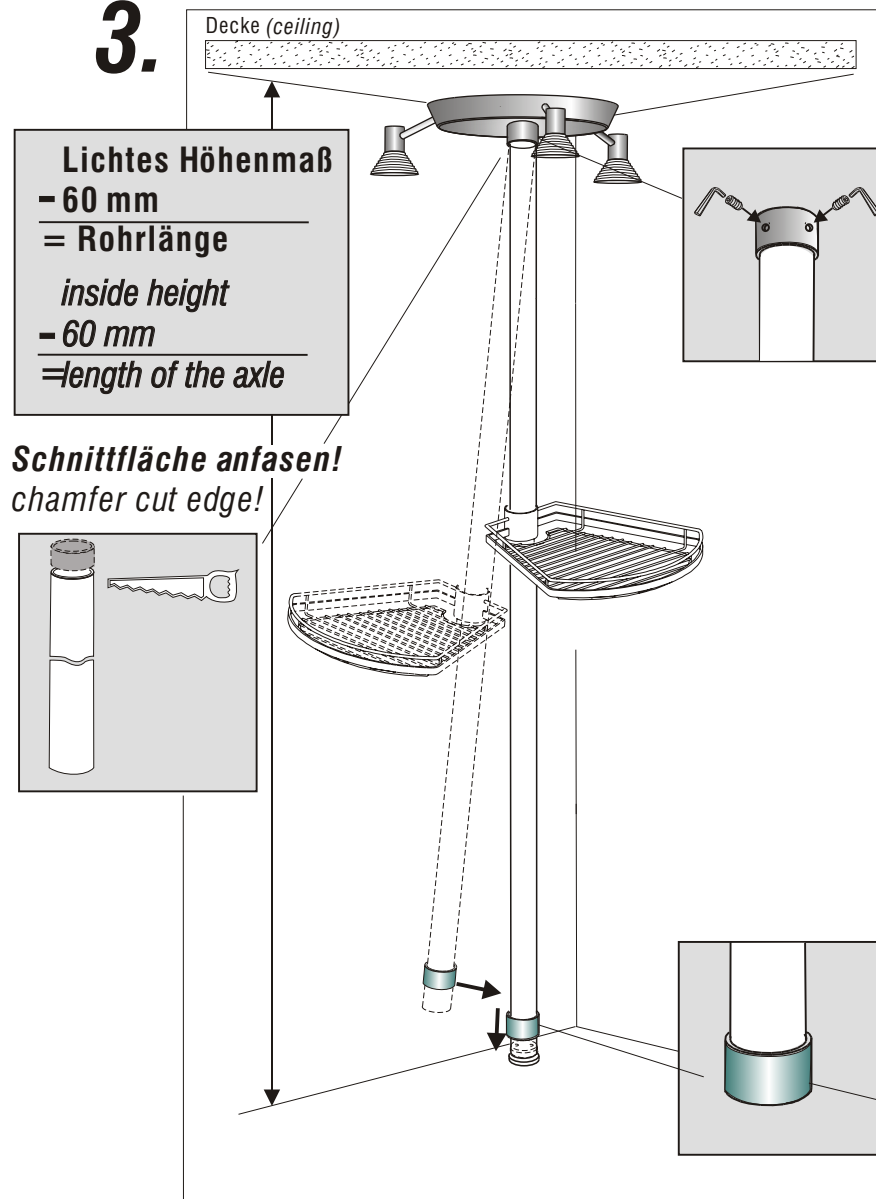
MONTAGEANLEITUNG
MOUNTING INSTRUCTION








2.



3.

für Deckenleuchte Art.Nr. 9107 / 9108
for light set Art.-No. 9107 / 9108



-  x1
-  x1
-  x1
-  x2
-  x4
-  x4
-  x1