

## Montageanleitung

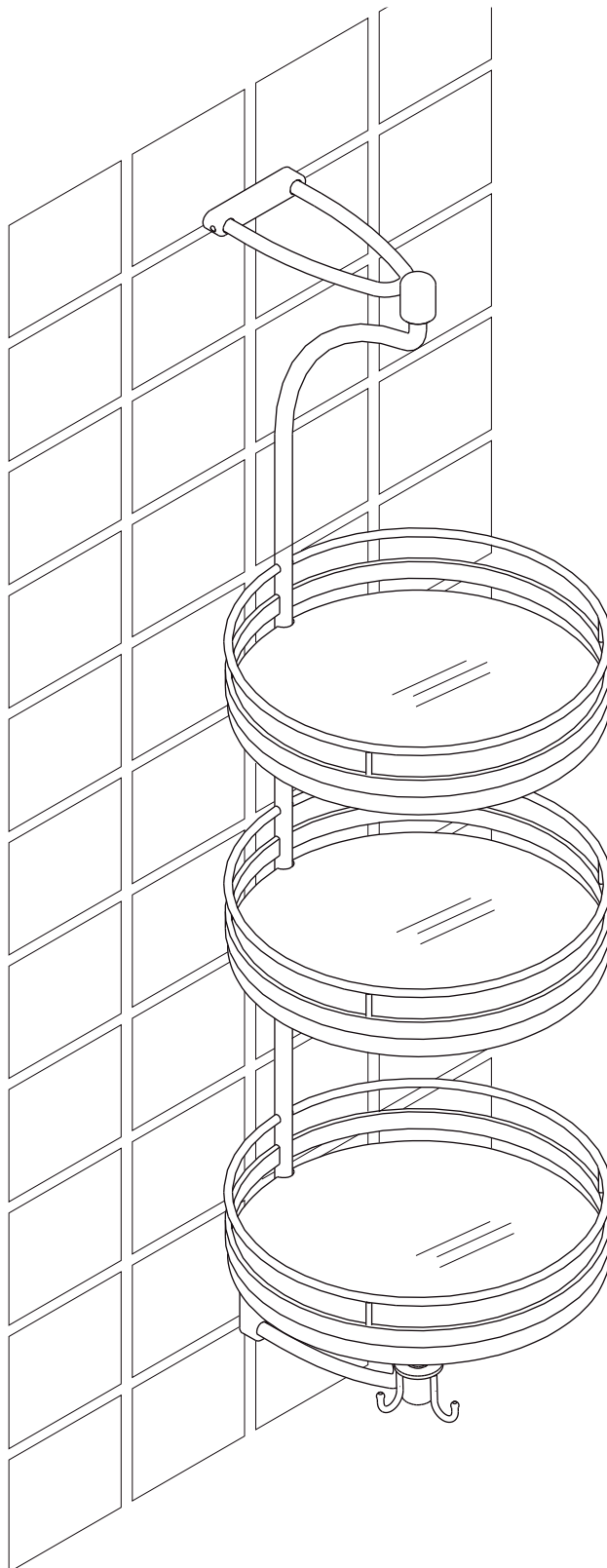
für Drehsäule Art.-Nr. 009140 / 009141

*mounting instruction for TurnLine*

*Art.-No. 009140 / 009141*

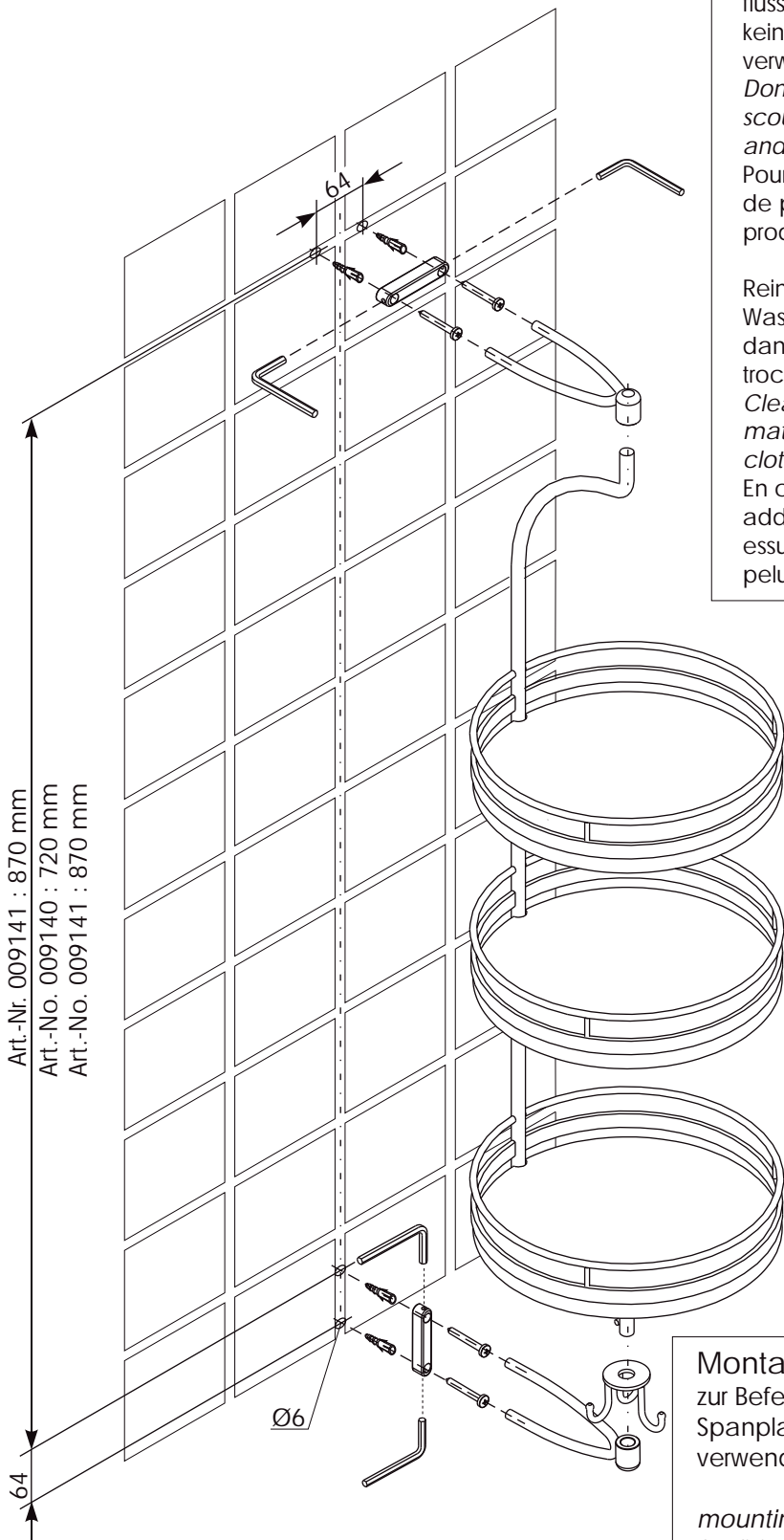
Instruction de montage

pour colonne pivotante réf. 009140 / 009141



Achtung  
maximale Belastung  
der Glasböden :  
3 kg  
*Attention*  
*max. load capacity*  
*of glass shelves :*  
3kg  
*Attention*  
Charge maximum  
des étagères  
en verre 3 kg

Art.-Nr. 009140 : 720 mm  
 Art.-Nr. 009141 : 870 mm  
 Art.-No. 009140 : 720 mm  
 Art.-No. 009141 : 870 mm



## Reinigung und Pflege:

*Cleaning and care:*

*Nettoyage et entretien:*

Für die Reinigung und Pflege dürfen keine flüssigen , aggressiven Reinigungsmittel , keine Scheuermittel und keine Lösungsmittel verwendet werden .

*Don't use liquid , aggressive cleaning materials , scouring materials and solvents for cleaning and care .*

Pour le nettoyage et l'entretien, ne pas utiliser de produits nettoyant liquides, agressifs, de produits à récurer ou de solvants .

Reinigung bei Verschmutzung mit lauwarmen Wasser und einem milden Reinigungsmittel ; danach mit einem weichen , fusselfreien Tuch trockenreiben .

*Clean with tepid water and mild cleaning materials , after that dry with soft non - fluffing cloth .*

En cas de salissure, nettoyer à l'eau tiède additionnée d'un produit nettoyant doux puis essuyer avec un chiffon sec, doux et non pelucheux .

## Montagehinweis :

zur Befestigung an Holzpaneele  
 Spanplattenschrauben mit Halbrundkopf  
 verwenden (Ø4,5 / Länge=max. Holzstärke)

*mounting instruction :*

*for fixing with wood panels please use chip board screw with round head , diam. 4,5 / length = max. wood thickness )*

*Conseil de montage:*

Pour la fixation sur des panneaux en bois, utiliser des vis pour panneaux de particules à tête ronde (Ø 4,5 / longueur = épaisseur max. du bois)

