

## Montageanleitung

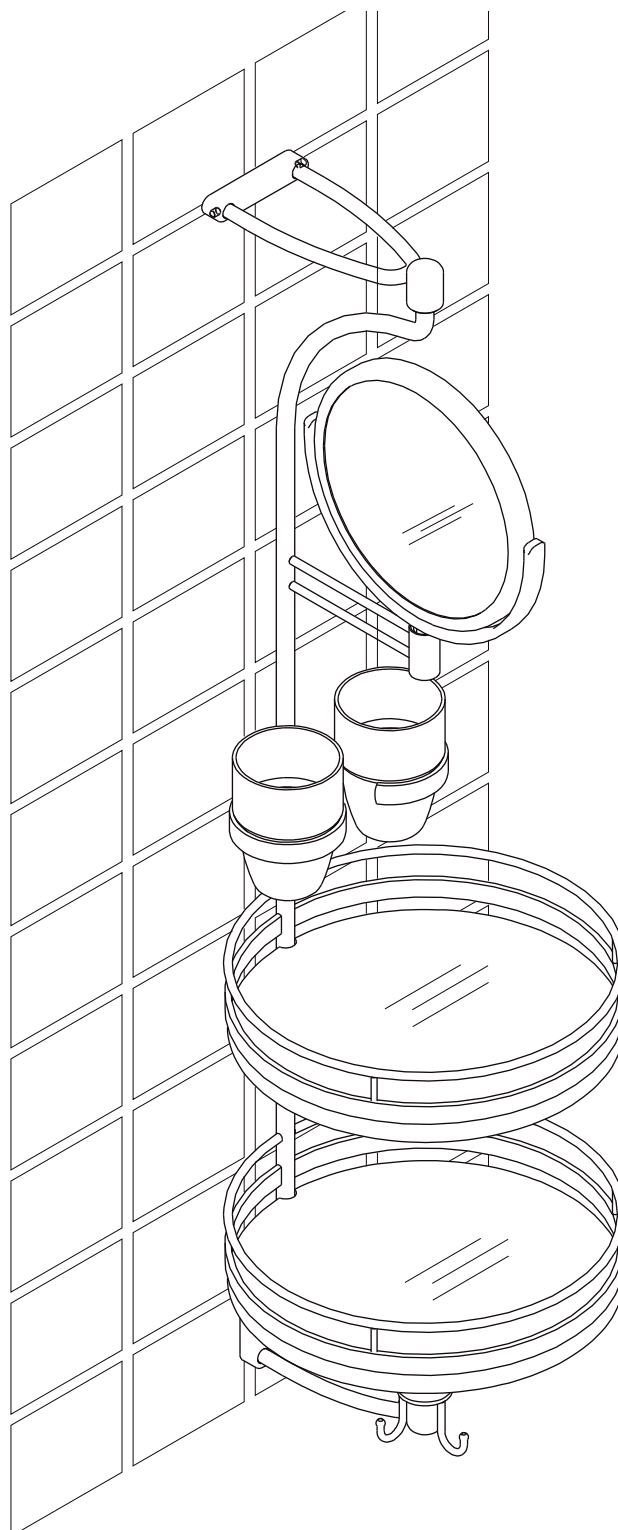
für Drehsäule Art.-Nr. 009142 / 009143

*mounting instruction for TurnLine*

*Art.-No. 009142 / 009143*

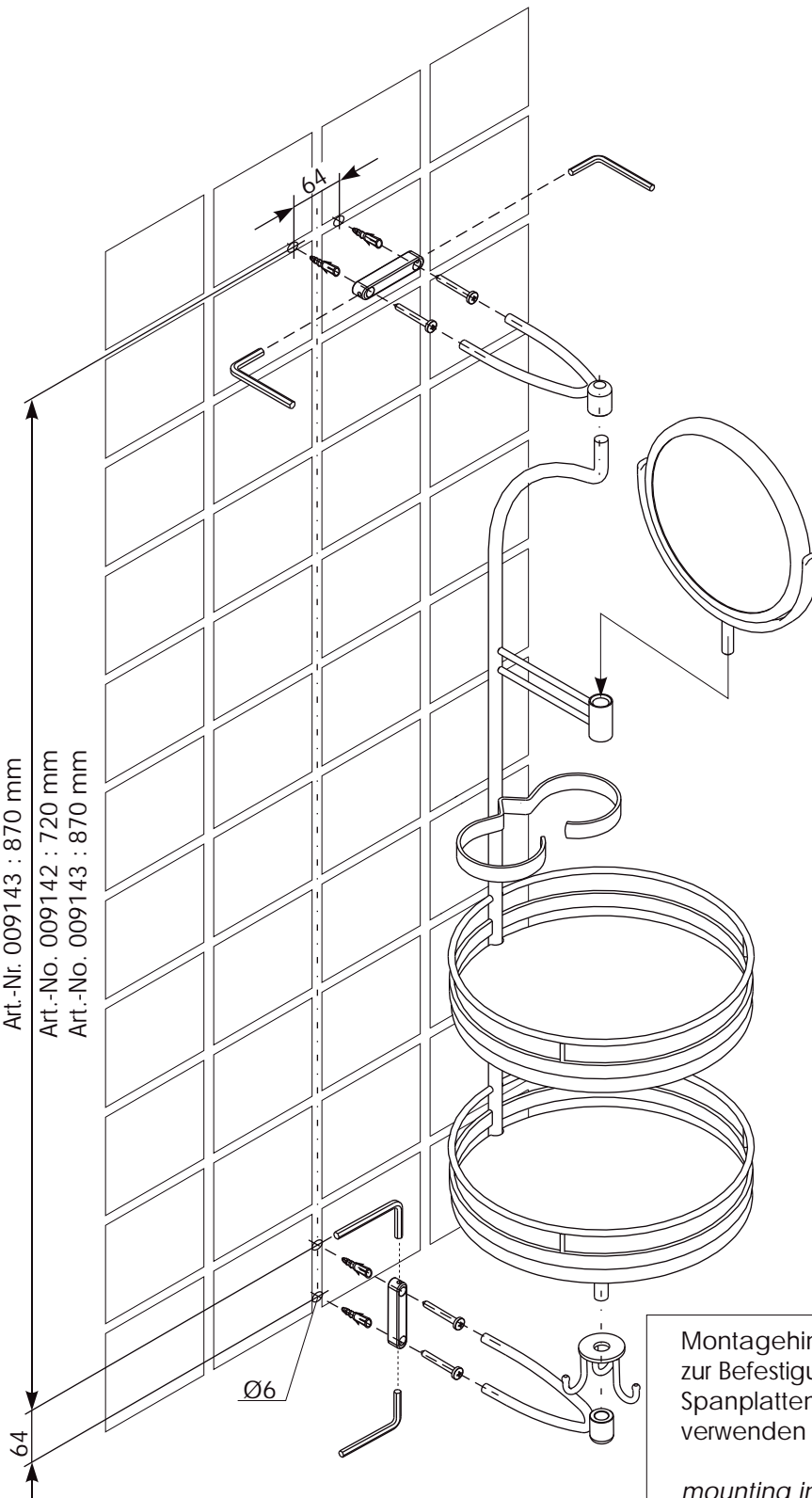
Instruction de montage pour

colonne pivotante réf. 009142 / 009143



Achtung  
maximale Belastung  
der Glasböden :  
3 kg  
Attention  
max. load capacity  
of glass shelves :  
3kg  
Attention  
Charge maximum  
des étagères  
en verre  
3 kg

Art.-Nr. 009142 : 720 mm  
 Art.-Nr. 009143 : 870 mm  
 Art.-No. 009142 : 720 mm  
 Art.-No. 009143 : 870 mm



## Reinigung und Pflege:

*Cleaning and care:*

*Nettoyage et entretien:*

Für die Reinigung und Pflege dürfen keine flüssigen, aggressiven Reinigungsmittel, keine Scheuermittel und keine Lösungsmittel verwendet werden.

*Don't use liquid, aggressive cleaning materials, scouring materials and solvents for cleaning and care.*

Pour le nettoyage et l'entretien, ne pas utiliser de produits nettoyants liquides, agressifs, de produits à récurer ou de solvants.

Reinigung bei Verschmutzung mit lauwarmen Wasser und einem milden Reinigungsmittel; danach mit einem weichen, fusselfreien Tuch trockenreiben.

*Clean with tepid water and mild cleaning materials, after that dry with soft non-fluffing cloth.*

En cas de salissure, nettoyer à l'eau tiède additionnée d'un produit nettoyant doux puis essuyer avec un chiffon sec, doux et non pelucheux.

## Montagehinweis :

zur Befestigung an Holzpaneele  
 Spanplattenschrauben mit Halbrundkopf  
 verwenden (Ø4,5 / Länge = max. Holzstärke)

## mounting instruction :

for fixing with wood panels please use chip board screw with round head, diam. 4,5 / length = max. wood thickness)

## Conseil de montage:

Pour la fixation sur des panneaux en bois, utiliser des vis pour panneaux de particules à tête ronde (Ø 4,5 / longueur = épaisseur max. du bois)

