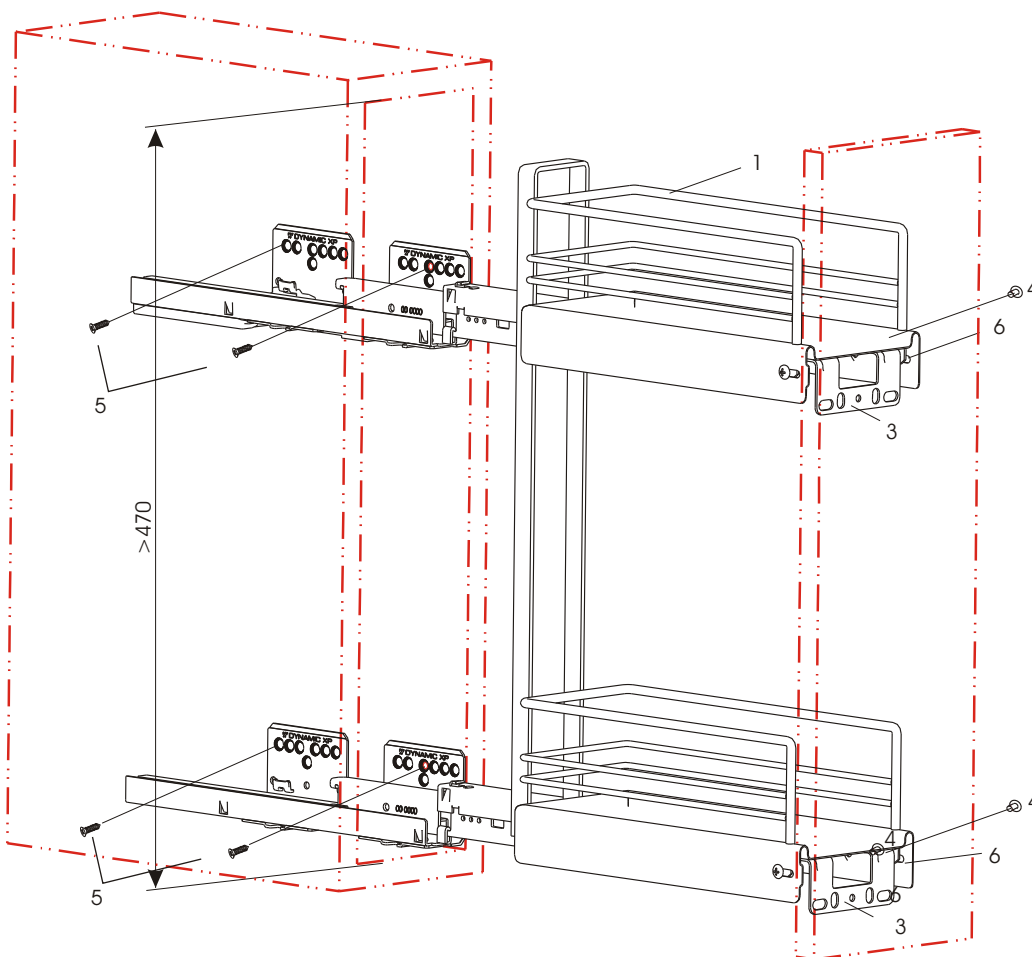


Montageanleitung

Mounting instructions
Instruction d'assemblage



1-Auszugsrahmen
pull-out frame
cadre coulissante

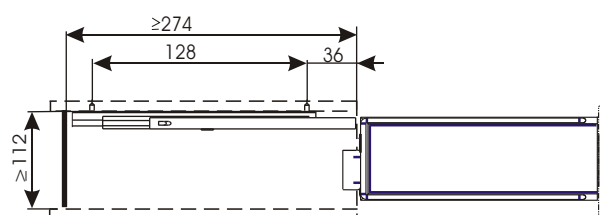
2-Auszugsschiene
pull-out slide
coulisse

3-Frontanbindung
front connection
connexion frontale

4-Sp-Zahnschraube VZ M4x3,5
Sp-tooth screw VZ M4x3,5
Sp-vis dentée VZ M4x3,5

5-Spaxschraube Ø4/Euroschraube Ø6,3
(nicht im Lieferumfang)
Spax screw Ø4/ Euro-screw Ø6,3
vis Spax Ø4/ vis Euro Ø6,3
(not include in the delivery)

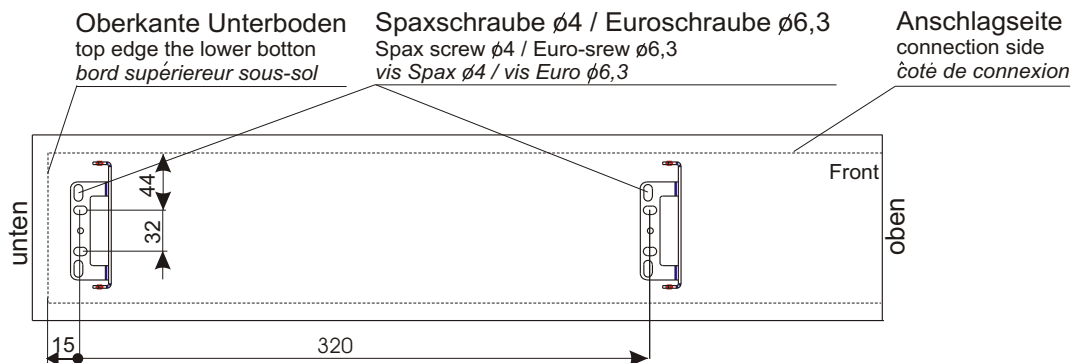
6-Flachrundschrabe M4x7
souser-head screw M4x7
boulon à tête bombée M4x7



A. Montage des Auszugsrahmens mit der Schrankfront.

Mounting of the pull-out frame with the cabinet front

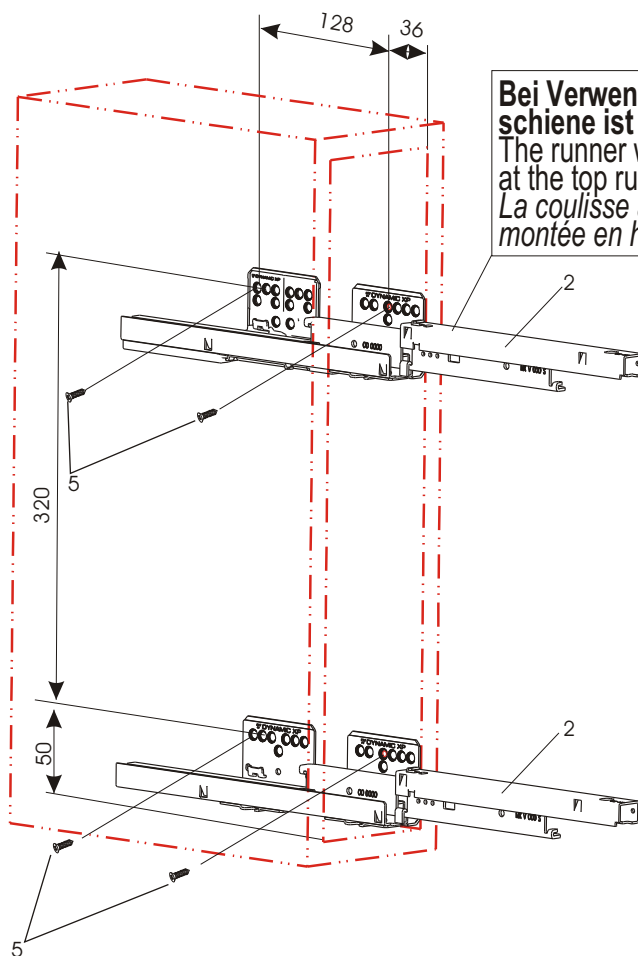
Assemblage du cadre coulissant avec la face de l'armoire



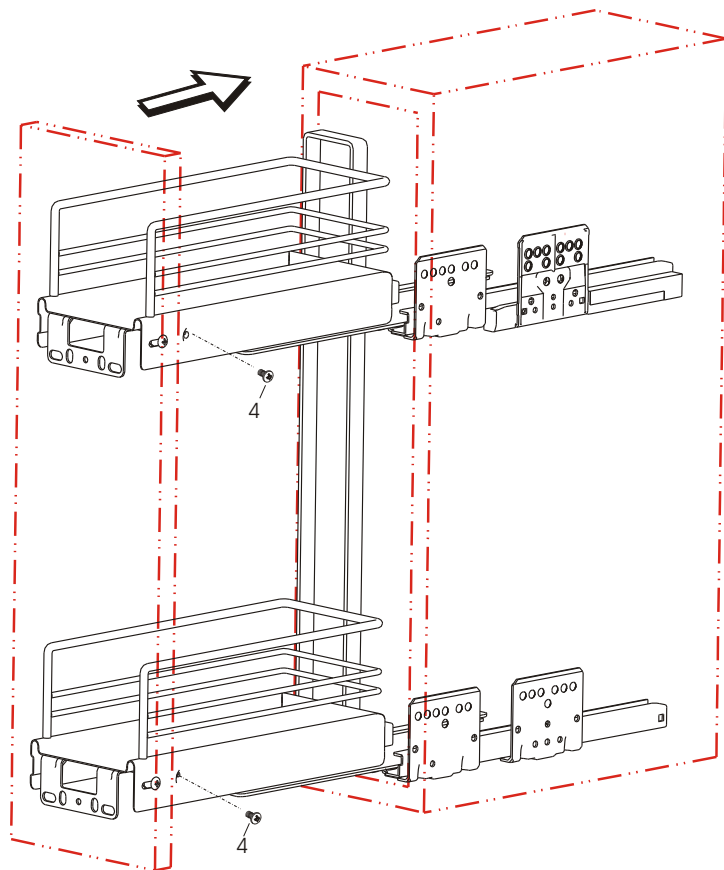
B. Montage der Führungsschienen

Mounting of slide

Assemblage de la coulisse



Bei Verwendung einer 'Soft Stopp' Führungsschiene ist diese oben zu montieren.
 The runner with 'Soft Stopp' damping is to install at the top runner always.
 La coulisse avec amortisseur doit toujours être montée en haut.



C. Montage des Auszugsrahmens
mit Führungsschiene
Mounting of the pull-out
frame with slide
*Assemblage du cadre
coulissant avec coulisse*

D. Justieren der Front
Adjustment of the front
Ajustage de la face

