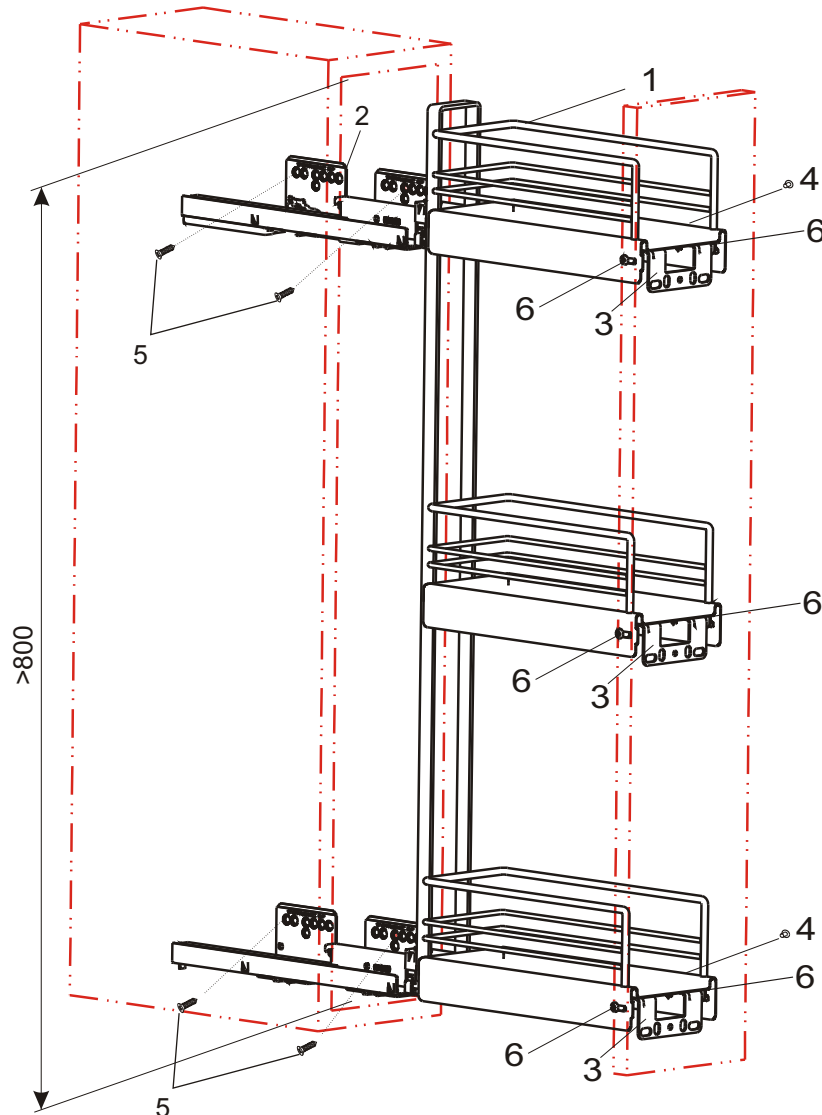


## Montageanleitung

Mounting instructions  
Instruction d'assemblage



1-Auszugsrahmen  
pull-out frame  
*cadre coulissante*

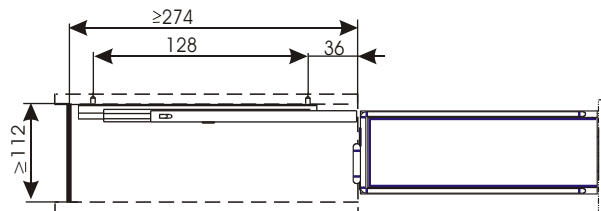
2-Auszugsschiene  
pull-out slide  
*coulisse*

3-Frontanbindung  
front connection  
*connexion frontale*

4-Sp-Zahnschraube VZ M4x3,5  
Sp-tooth screw VZ M4x3,5  
*Sp-vis dentée VZ M4x3,5*

5-Spaxschraube Ø4/Euroschraube Ø6,3  
(nicht im Lieferumfang)  
Spax screw Ø4/ Euro-screw Ø6,3  
vis Spax Ø4/ vis Euro Ø6,3  
(not include in the delivery)

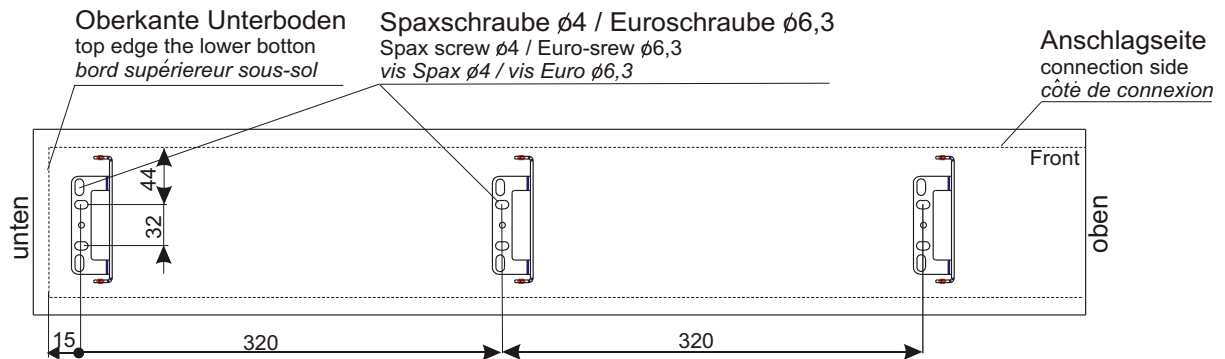
6-Flachrundschrube M4x7  
souser-head screw M4x7  
*boulon à tête bombée M4x7*



## A. Montage des Auszugsrahmens mit der Schrankfront.

Mounting of the pull-out frame with the cabinet front

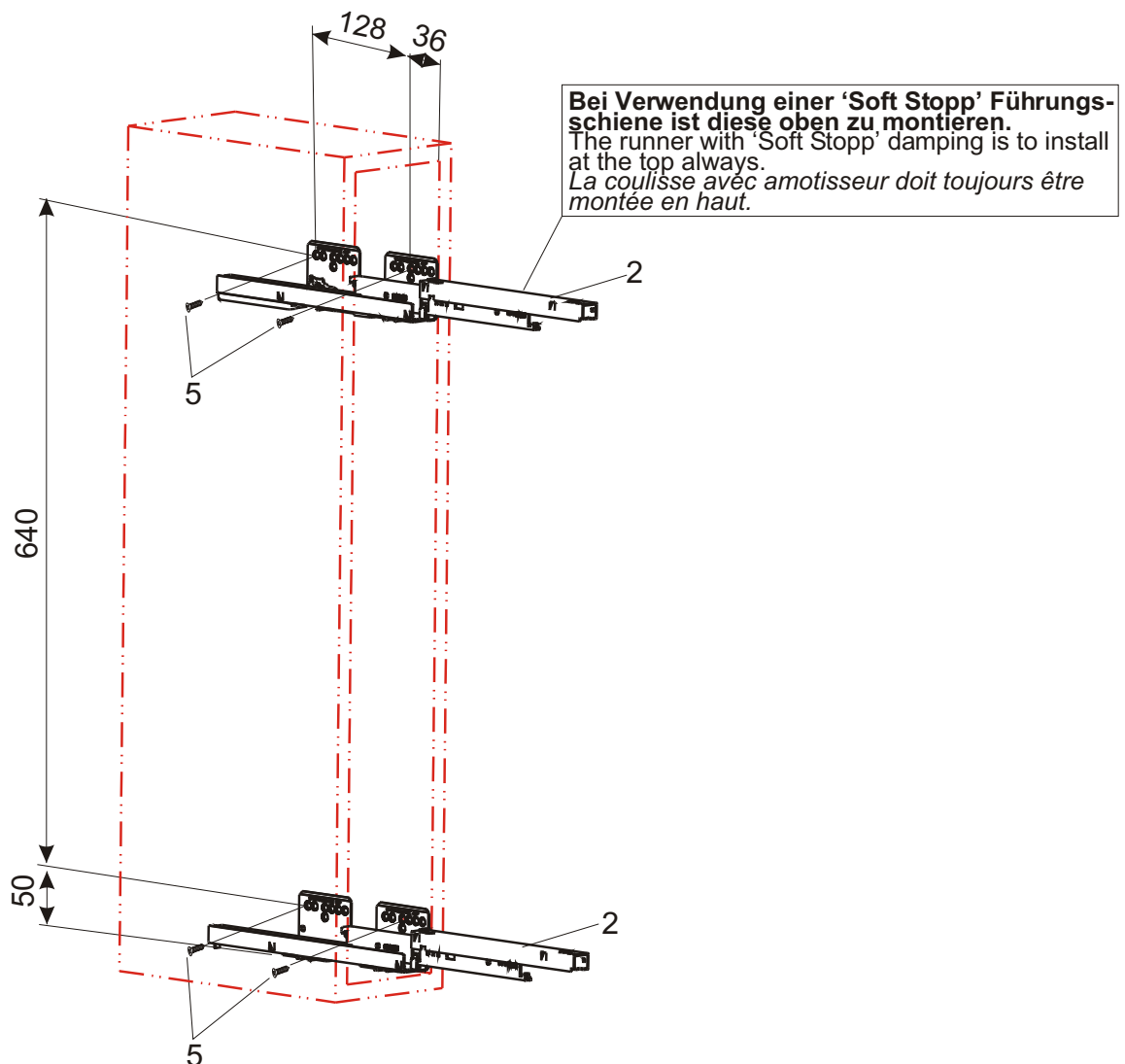
Assemblage du cadre coulissant avec la face de l'armoire



## B. Montage der Führungsschienen

Mounting of slide

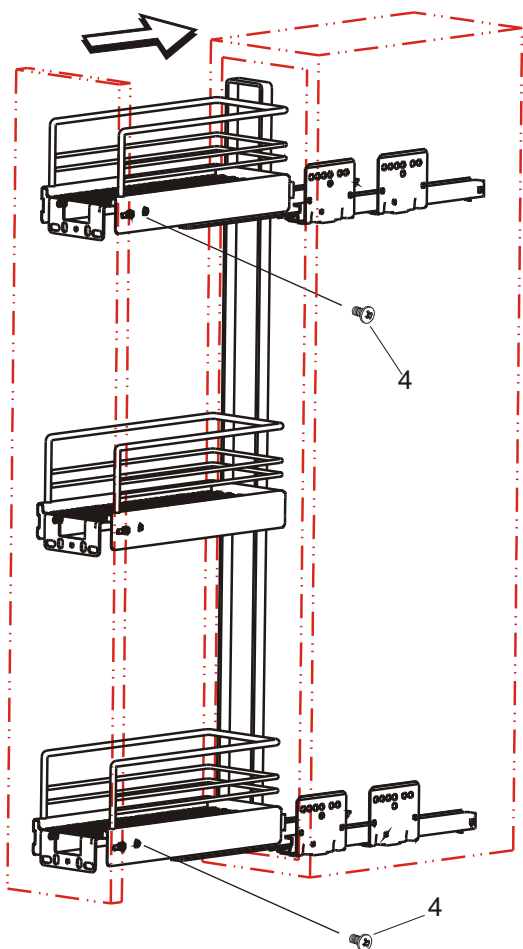
Assemblage de la coulisse



## C. Montage des Auszugsrahmens mit Führungsschiene

Mounting of the pull-out frame with slide

Assemblage du cadre coulissant avec coulisse



## D. Justieren der Front

Adjustment of the front

Ajustage de la face

