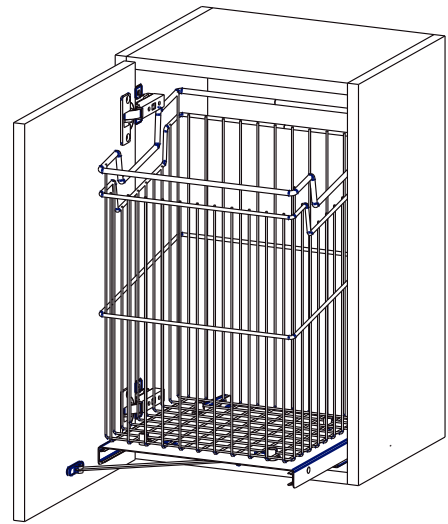


Montageanleitung für Wäschekorbbauszug Art.Nr. 001171....

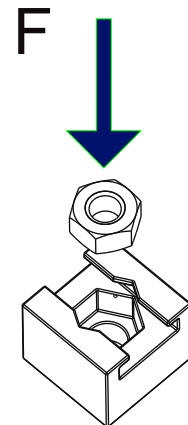
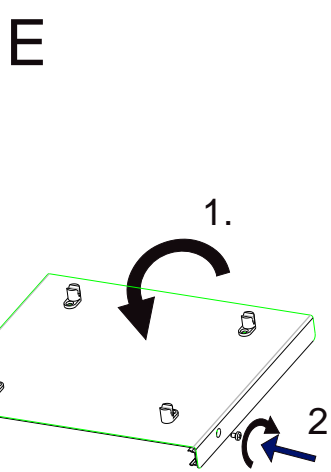
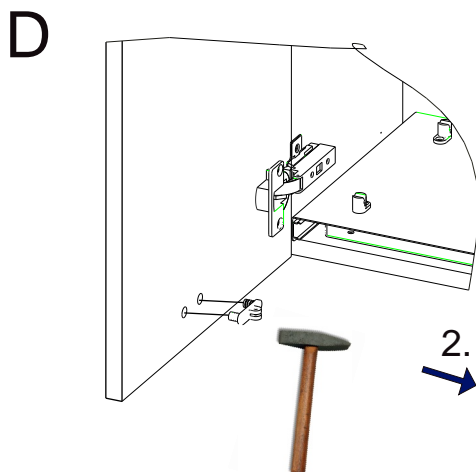
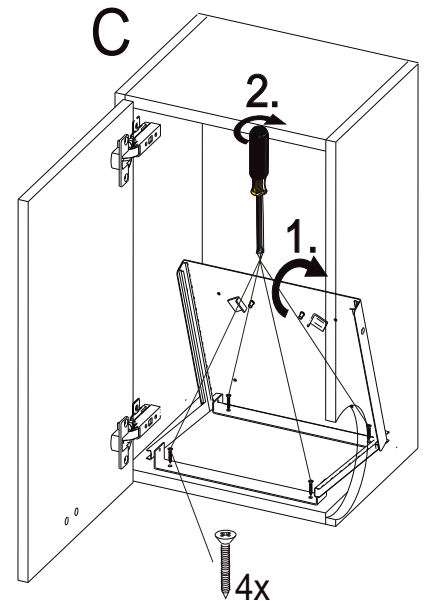
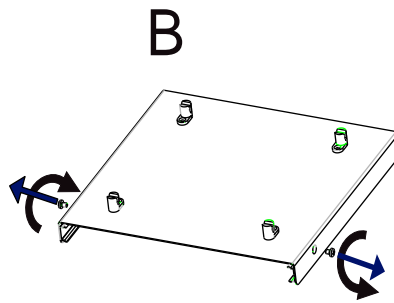
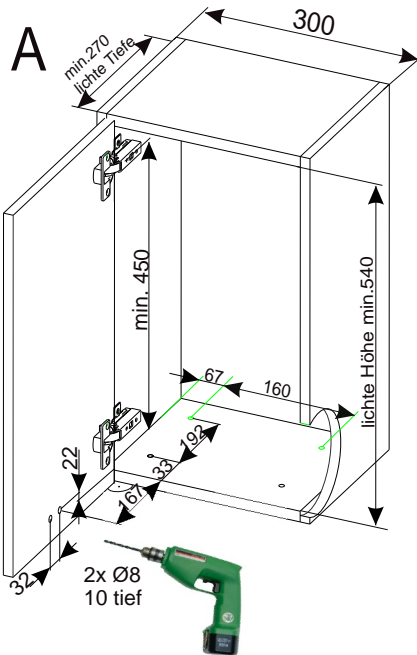
Instruction de montage pour
panier à linge coulissant
réf. 001171

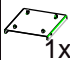
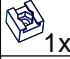
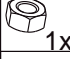
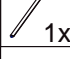
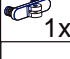
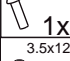
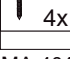

Darstellung=Tür links angeschlagen
rechts angeschlagen
spiegelbildlich montieren

Exemple: Porte à charnière à gauche, pour porte à charnière à droite,
montage symétrique inversé



Anschraubpositionen festlegen / Déterminer l' emplacement des vis



-  1x
-  1x
-  1x
-  1x
-  1x
-  1x
-  1x
3.5x12
-  4x

G

Bolzen bei Tür
rechts angeschlagen
Boulons pour porte à
charnière à droite

Bolzen bei Tür
links angeschlagen
Bulons pour porte à
charnière à gauche



1. Kunststoffgleiter ganz aufdrehen
Ouvrir entièrement le patin en plastique
2. Teil 2 Umdrehungen zurück drehen
Revisser la pièce de 2 tours

H

Ansichten G+H+I von der
Beschlagunterseite
Vues G+H+I de la face
inférieure de la ferrure

I


Flachstahl
mit der Wölbung
nach **oben** montieren
Monter le fer plat avec la face
bombée vers le haut

Hebel von hinten einschieben
Enfoncer le levier par l'arrière

J

K

