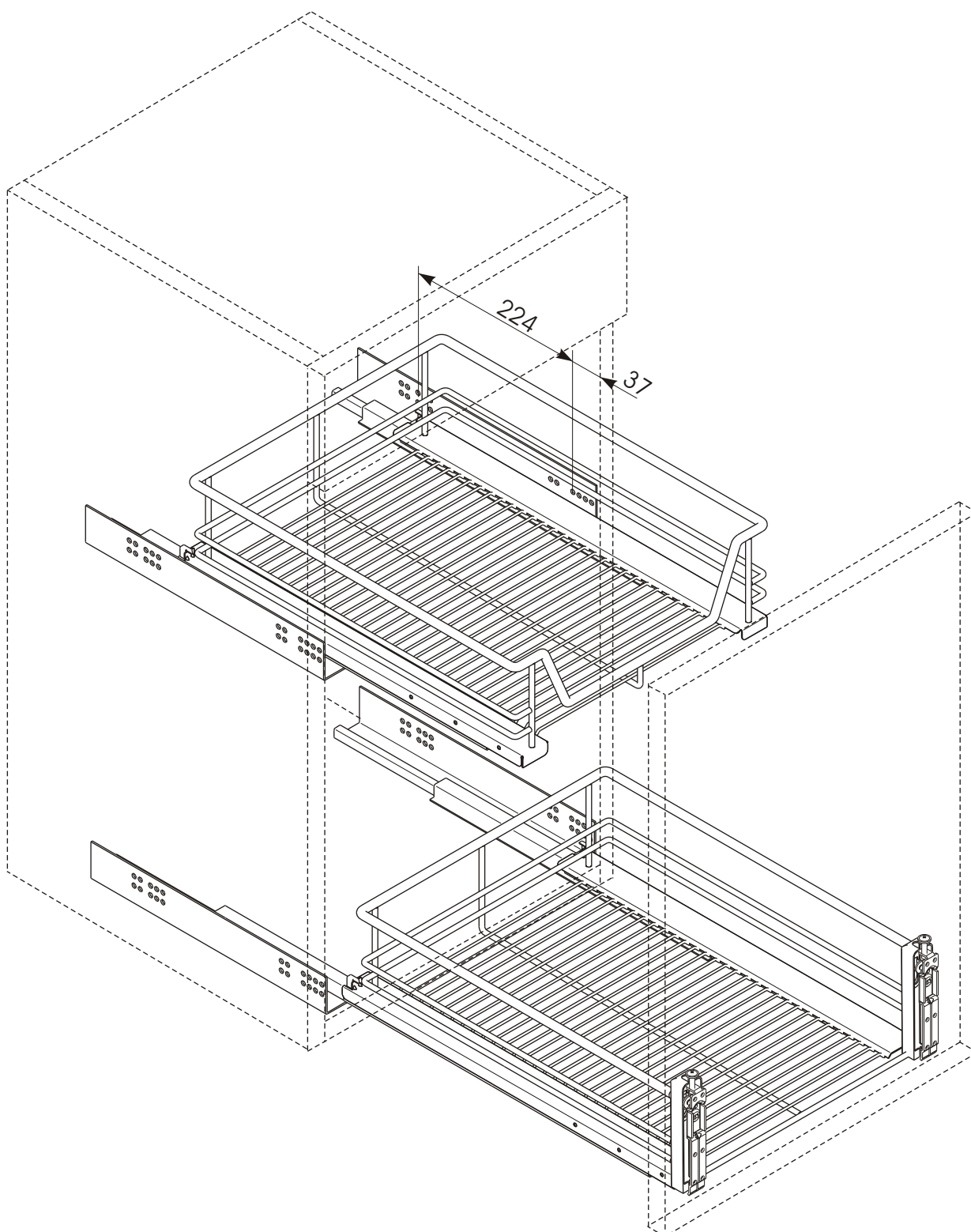


## Montageanleitung für Ganzmetallauszüge Art.-Nr. 008642 - 008652

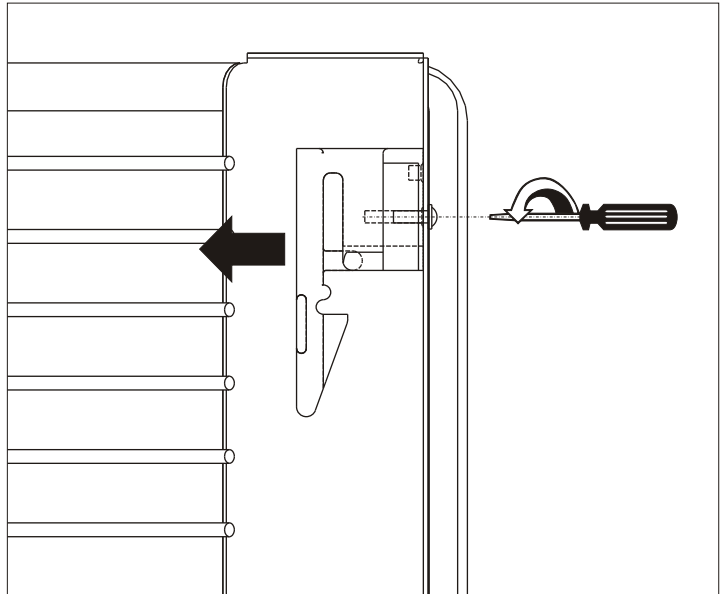
*mounting instruction for pull-out wire drawers*



Bei 19 mm breiten Korpusseiten Distanzstücke (1) zwischenlegen !  
*For 19mm carcass side, please put distance brackets (1) in between!*

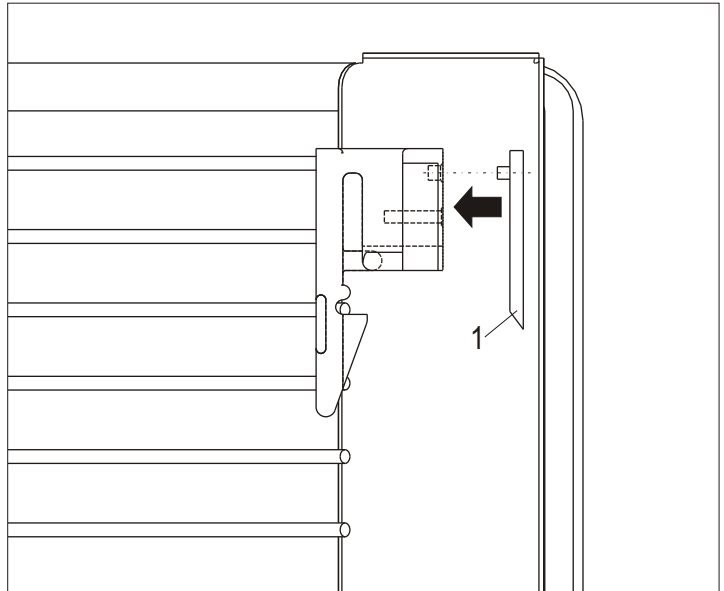
①

Kupplung lösen  
*loosen coupling*



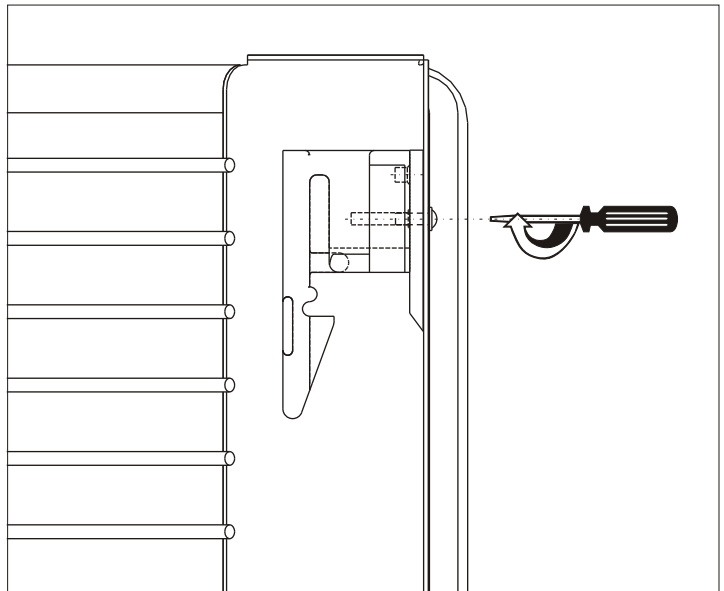
②

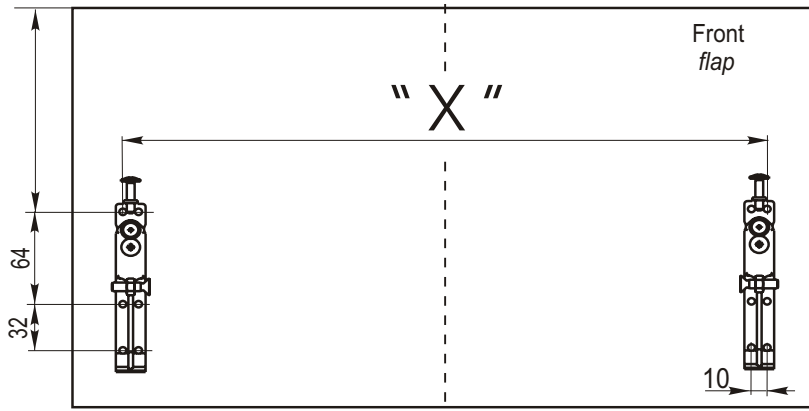
Distanzstück zwischenlegen  
*lay distance bracket in between*



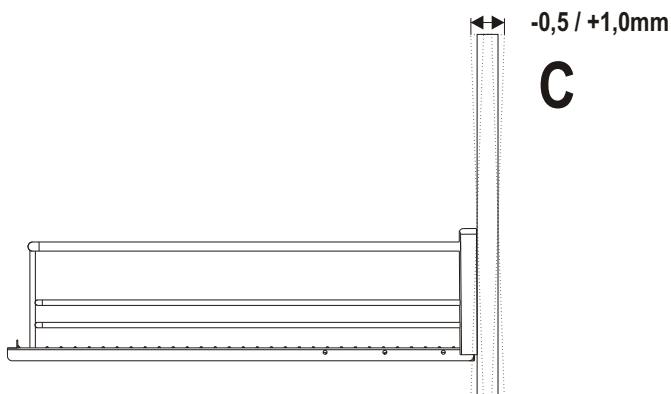
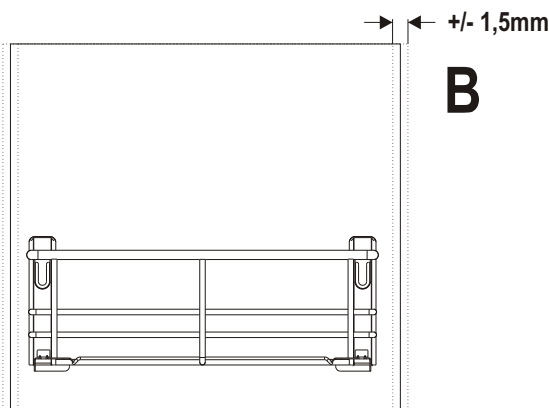
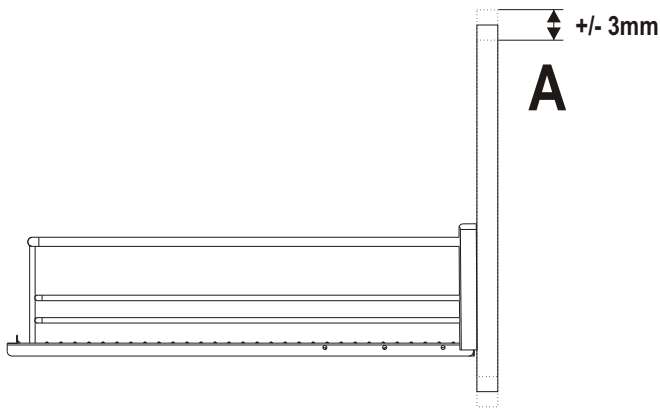
③

Kupplung montieren  
*mount coupling*





Schrankbreite width of cabinet mm	"X" "X" mm
400	324
450	374
500	424
600	524



**Vor dem Justieren immer erst die Schraube (1) lösen, nach dem Justieren wieder festdrehen**

*Before adjustment of door, release screw (1)*

*and tighten it again after adjustment*

