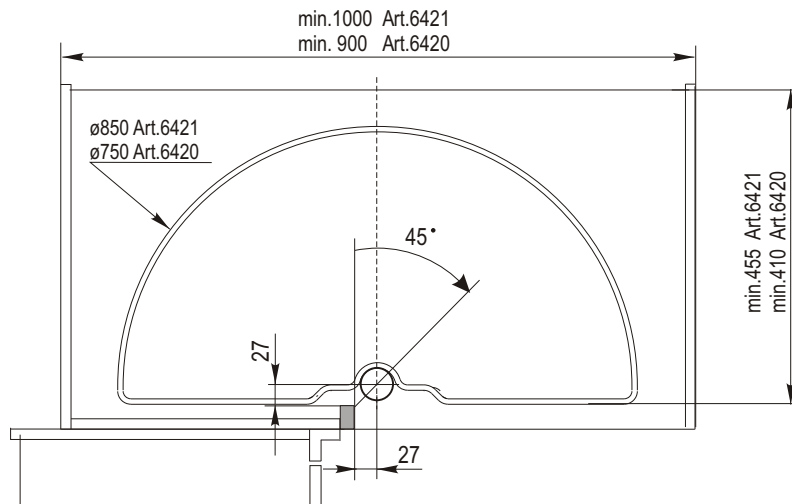
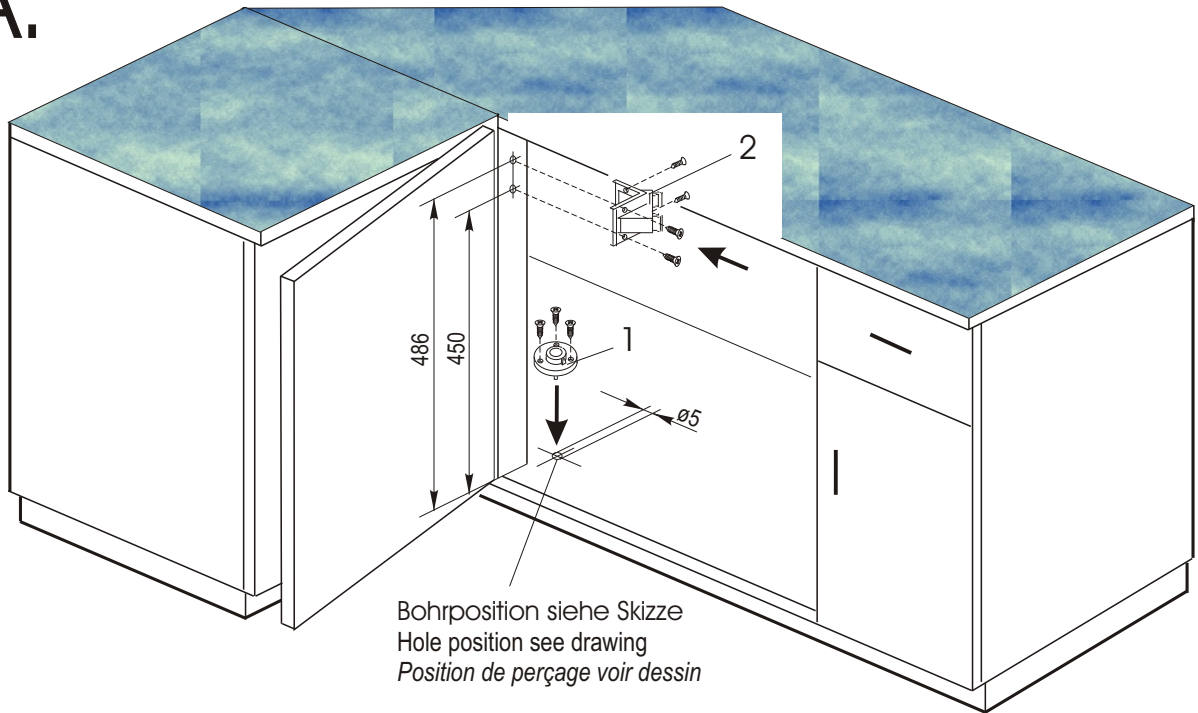





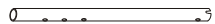



Montageanleitung für Ganzmetall-Halbkreisboden
 Art.-Nr.6420, 6421 in Verbindung mit Beschlag Art.-Nr.6425, Mitnehmerwinkel Art.-Nr.6429

Mounting instruction for 180° swivel basket
 art.no.6420, 6421 with axle art.no.6425, follower art.no.6429

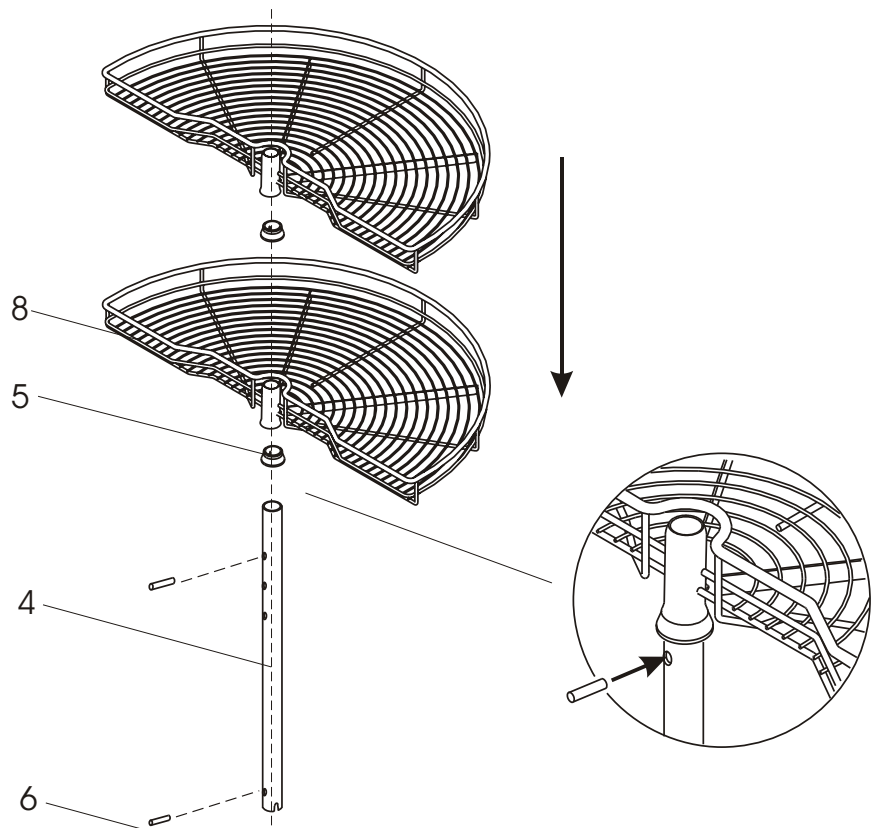
Instructions d'assemblage pour corbeille demie-ronde
 art.no.6420, 6421 avec axe art.no.6425, entraineur, art.no.6429

A.



8	Drehboden / swivel basket / corbeille		2
7	Mitnehmerwinkel Art.Nr.6429 / follower, art.no.6429 / entraineur, art.no.6429		1
6	Zylinderstift / straight pin / goupille cylindrique		2
5	Auflager / bearing / coussinet		2
4	Mittelachse Art.N.6425 / axle, art.no.6425 / axe, art.no.6425		1
3	Oberer Lagereinschub / upper bearing / coussinet supérieur		1
2	Oberer Lagerwinkel / upper bearing angle / coussinet d'angle supérieur		1
1	Lagerbock (mit Arretierungsnocke) / pivot bracket (with locking cam) / palier (avec came d'arretage)		1
Pos.	Benennung / description / dénomination		Stck / pce

B.



C.

