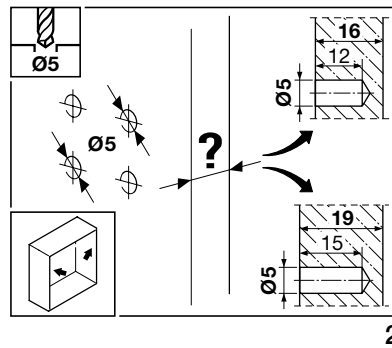
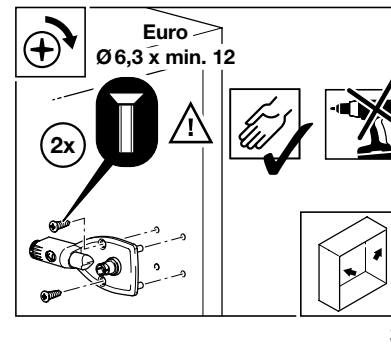


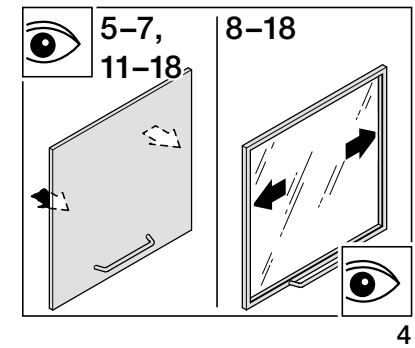
1



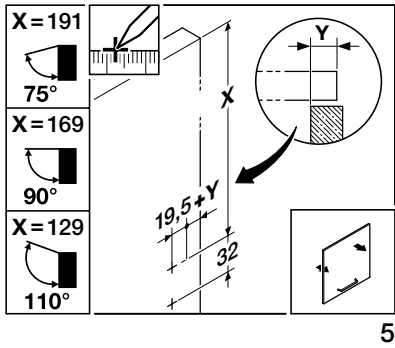
2



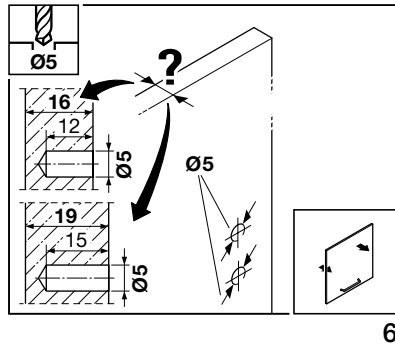
3



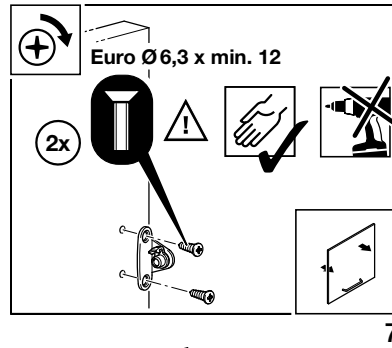
4



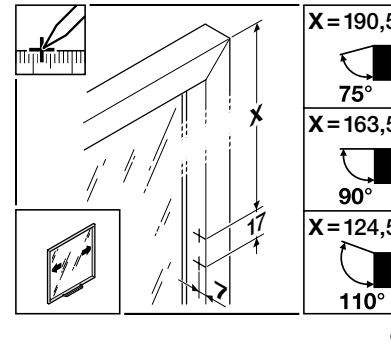
5



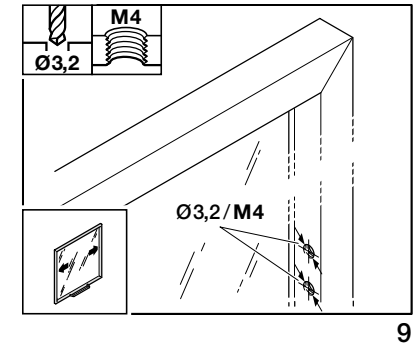
6



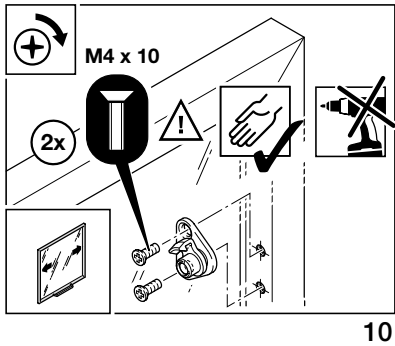
7



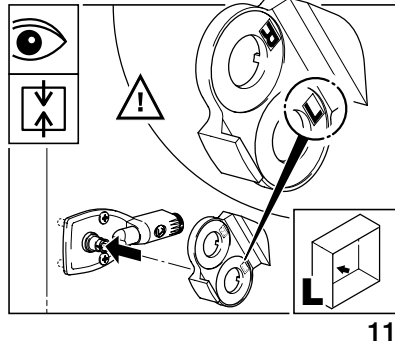
8



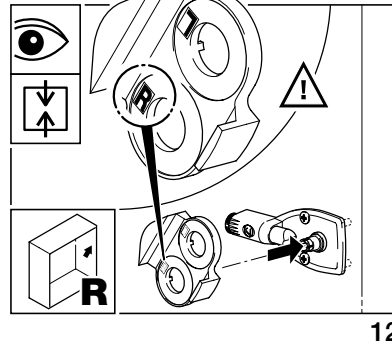
9



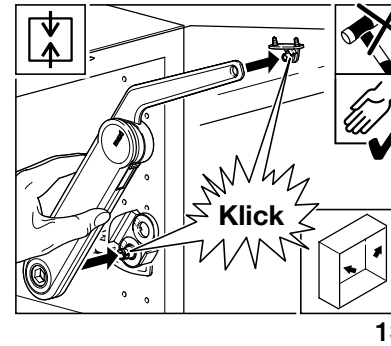
10



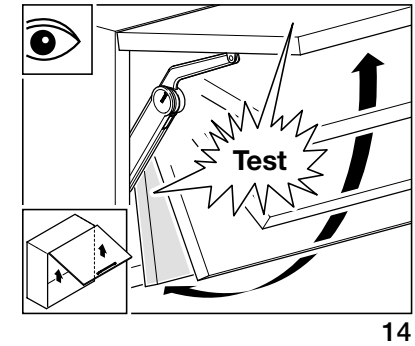
11



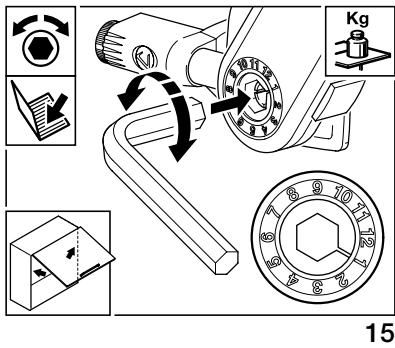
12



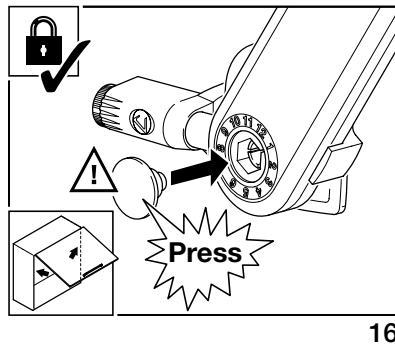
13



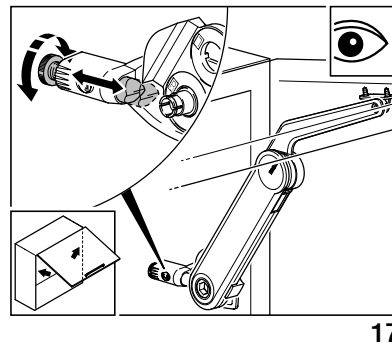
14



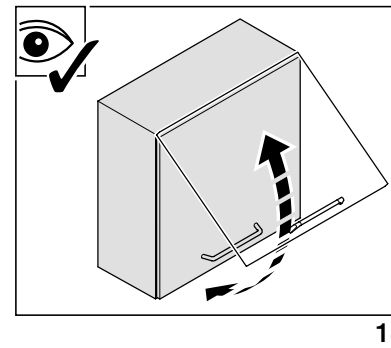
15



16



17



18

**HUWIL**

3675

huwilift-maxi-soft

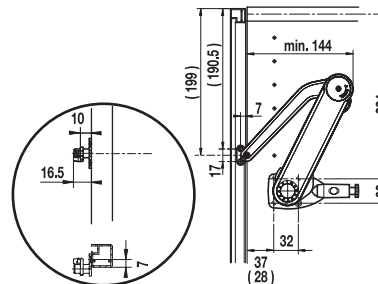
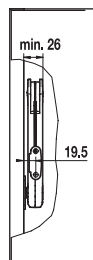
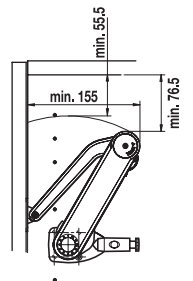
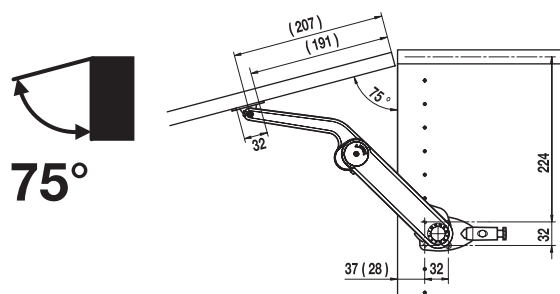


## How to choose the right lid stay: Πώς να επιλέξετε το σωστό κουμπάσο:

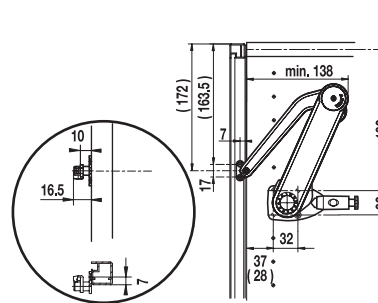
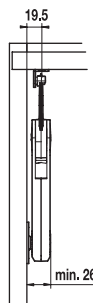
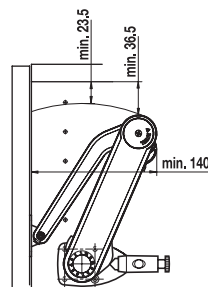
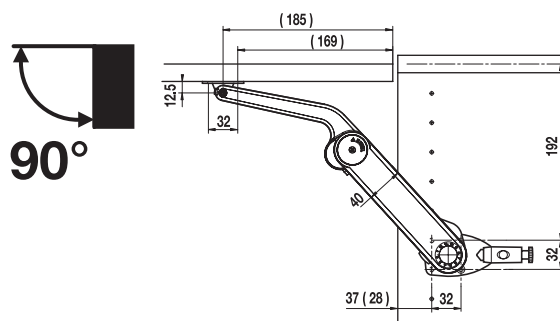
Dimensions in "( )" are for 28 mm spacing  
Οι διαστάσεις σε παρένθεση ισχύουν για απόσταση τρυπήματος 28 mm.

Aluminium frame profil 20 mm  
Πορτάκι με πλαίσιο αλουμινίου 20 mm.

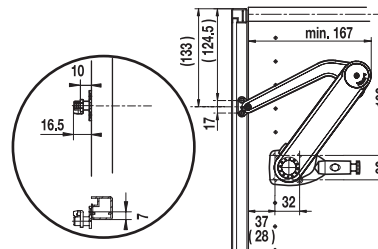
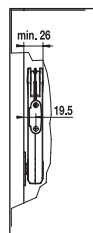
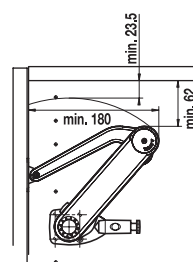
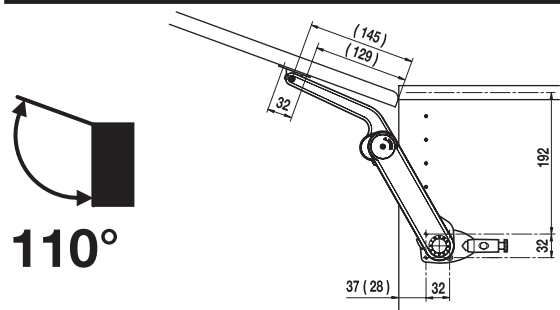
Door weights per one maxi-fitting  
Βάρος πόρτας ανά ένα maxi



mm	Kg			
	A	B	C	D
300	3,8 - 7,1	6,7 - 13,7	11,9 - 21,0	15,4 - 27,3
400	2,8 - 5,3	5,0 - 10,3	8,9 - 15,8	11,6 - 20,5
500	2,3 - 4,3	4,1 - 8,3	7,2 - 12,5	9,4 - 16,2
600	1,9 - 3,5	3,3 - 7,0	5,9 - 10,6	7,6 - 13,7
700	1,6 - 3,0	2,8 - 5,7	5,0 - 8,8	6,5 - 11,4
800	1,4 - 2,7	2,5 - 5,1	4,4 - 7,9	5,7 - 10,4
900	1,3 - 2,4	2,2 - 4,6	4,0 - 7,0	5,2 - 9,1
1000	1,1 - 2,1	2,0 - 4,1	3,6 - 6,3	4,6 - 8,2



mm	Kg			
	A	B	C	D
300	3,0 - 5,3	5,1 - 10,2	9,1 - 15,8	11,9 - 20,8
400	2,3 - 4,0	3,8 - 7,6	6,9 - 11,9	8,9 - 15,6
500	1,8 - 3,2	3,1 - 6,1	5,5 - 9,6	7,2 - 12,5
600	1,5 - 2,7	2,6 - 5,1	4,6 - 7,9	6,0 - 10,4
700	1,3 - 2,2	2,1 - 4,2	3,8 - 6,6	4,9 - 8,7
800	1,1 - 2,0	1,9 - 3,9	3,4 - 5,9	4,4 - 7,8
900	1,0 - 1,8	1,7 - 3,4	3,0 - 5,2	3,9 - 6,9
1000	0,9 - 1,6	1,5 - 3,0	2,7 - 4,7	3,6 - 6,2



mm	Kg			
	A	B	C	D
300	2,4 - 4,0	3,9 - 7,5	6,8 - 11,6	9,2 - 15,0
400	1,8 - 3,0	2,9 - 5,6	5,1 - 8,7	6,9 - 11,2
500	1,4 - 2,4	2,4 - 4,5	4,0 - 7,1	5,7 - 9,0
600	1,2 - 2,0	1,9 - 3,8	3,3 - 5,9	4,5 - 7,6
700	1,0 - 1,7	1,7 - 3,1	2,9 - 4,8	3,8 - 6,2
800	0,9 - 1,4	1,4 - 2,8	2,6 - 4,3	3,4 - 5,6
900	0,8 - 1,3	1,3 - 2,5	2,3 - 3,8	3,0 - 5,0
1000	0,7 - 1,2	1,1 - 2,2	2,0 - 3,5	2,7 - 4,5

The maximum opening angle is 110°. For all opening angles, it applies: The respective fixing position may differ, depending on the hinge and frame used. Holding power and functioning must be tested individually. From a door width of 600 mm, we recommend the use of two lid stays to ensure a synchronous opening. The heavy-duty lid stay is factory-adjusted to its minimum holding power. The practical and ideal functioning for each individual case must be achieved by final adjustment of the set screw. Our staff will be pleased to assist you with further information and advice.

Η μέγιστη γωνία ανοίγματος είναι 110°. Σημαντική παρατήρηση, ισχύει για όλες τις γωνίες ανοίγματος: Η σχετική θέση σταθεροποίησης μπορεί να διαφέρει, ανάλογα με το πλαίσιο και το μεντεσέ που χρησιμοποιείται. Η δύναμη υποστήριξης και η λειτουργία πρέπει να δοκιμάζονται κατά περίπτωση. Για πλάτος από 600 mm και άνω, συστήνουμε να χρησιμοποιήσετε δύο κουμπάσα maxi για να εξασφαλίσετε τέλει συγχρονισμό ανοίγματος. Το κουμπάσο βαριάς χρήσης έχει ρυθμιστεί από το εργοστάσιο στην ελάχιστη δύναμη υποστήριξης. Η ιδανική λειτουργία του μηχανισμού επιτυγχάνεται στην πράξη κατά περίπτωση, προσαρμόζοντας τελικά τη ρυθμιζόμενη βίδα. Το τμήμα τεχνικής υποστήριξης είναι στη διάθεσή σας για οποιαδήποτε περαιτέρω πληροφορία και συμβουλή.