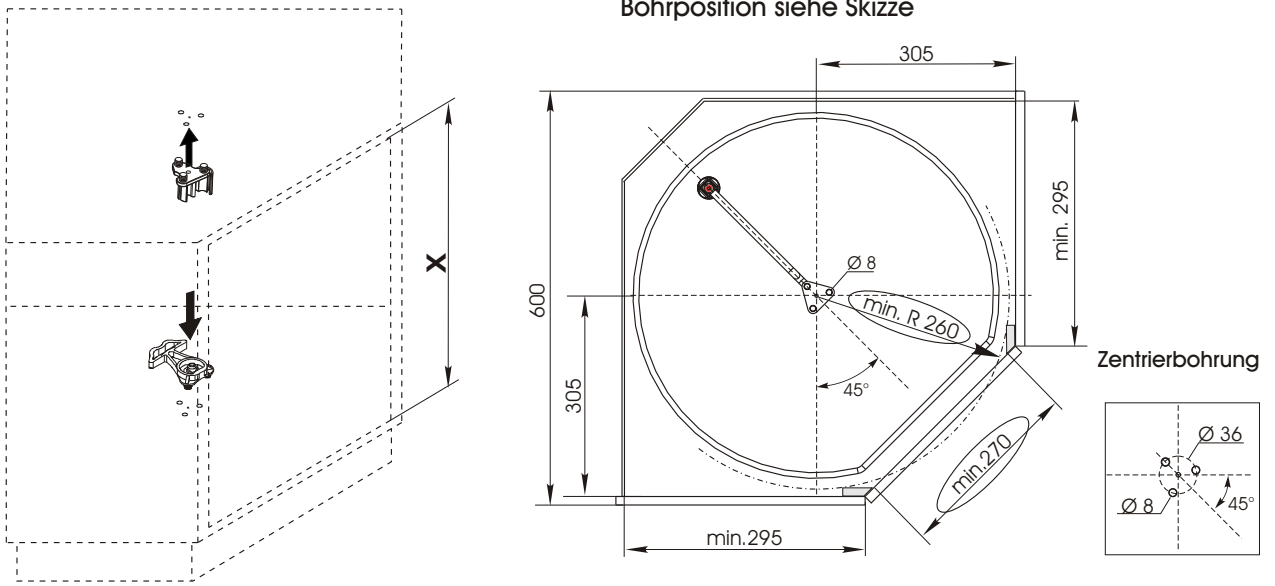
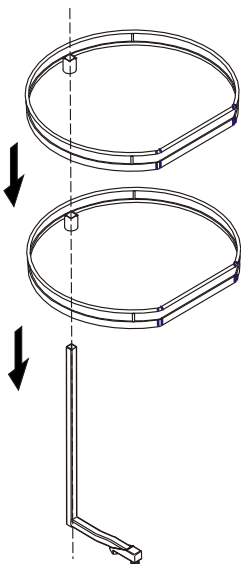


Montageanleitung für ARENA Segmenttablar 60er "Twister", höhenverstellbar

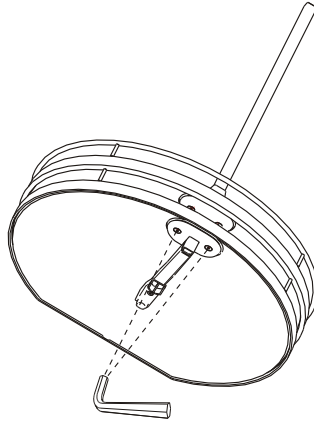
1.



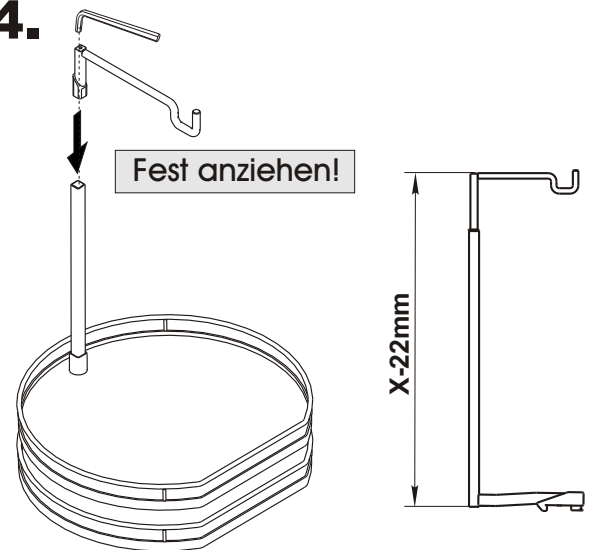
2.



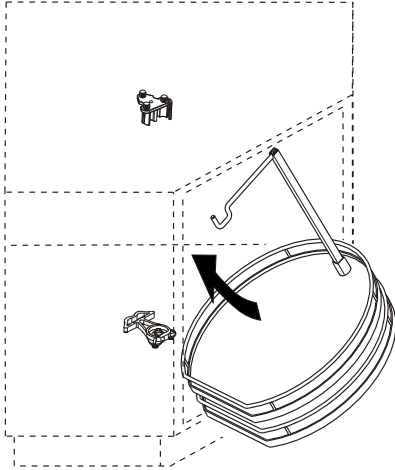
3.



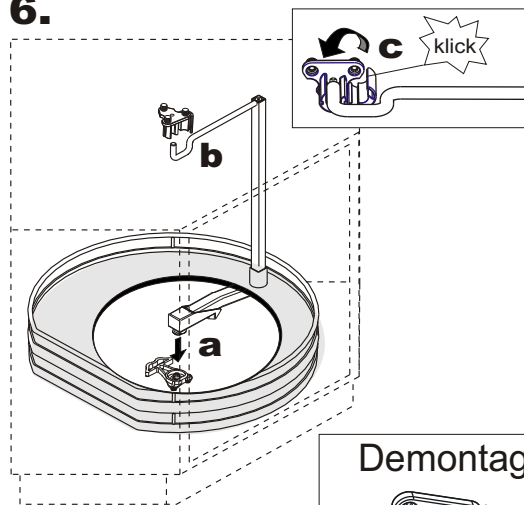
4.



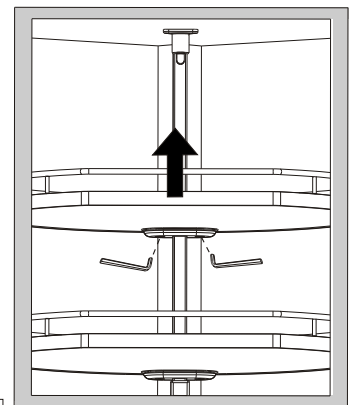
5.



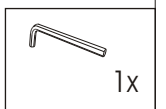
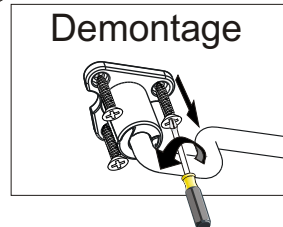
6.



7.



Demontage



max. Belastung
8 kg pro Etage